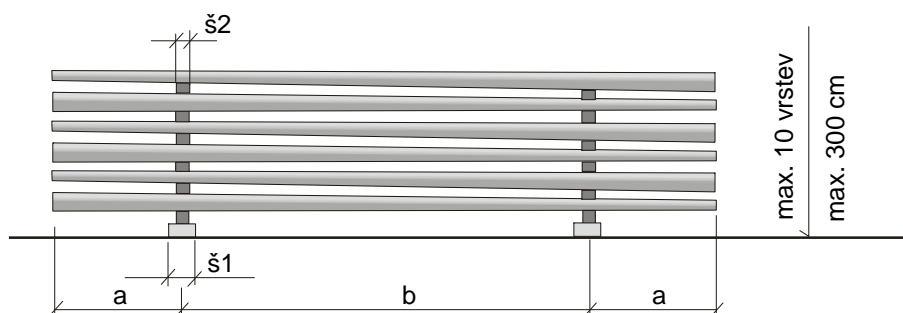


SKLADOVÁNÍ A DOPRAVA SLOUPŮ



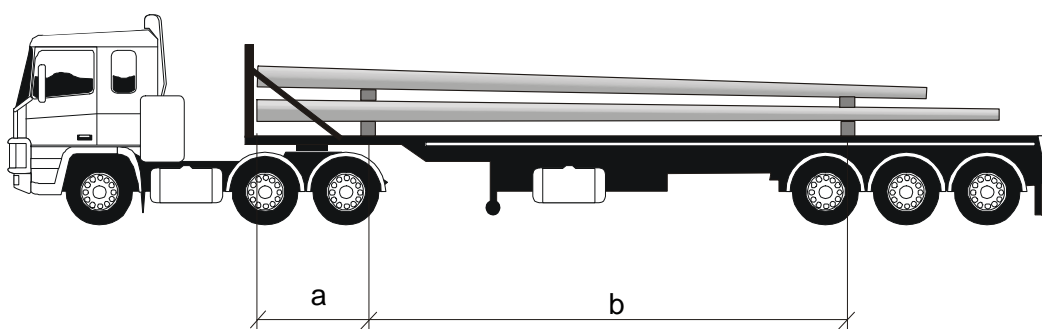
š1 – šířka základového prahu
 min 200 mm
 š2 – šířka dřevěných prokladů
 min, 120 mm *)

Vzdálenosti podpor

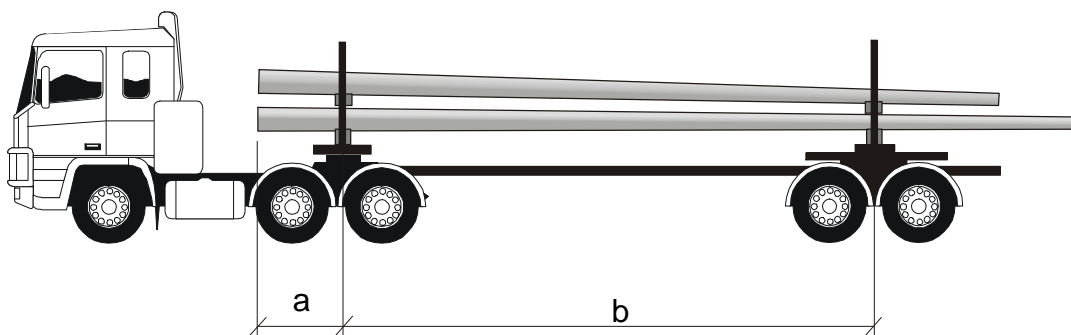
Délka sloupu	a [m]	b [m]
9	2,25	4,50
10,5	2,65	5,20
12	3,00	6,00
13,5	3,40	6,70

Krajní sloupy v hrani musí být bezprostředně zajištěny proti sesmeknutí (např. klíny, svislými stojinami a podobně).

*) poznámka: pod oběma horními vrstvami min 60 mm



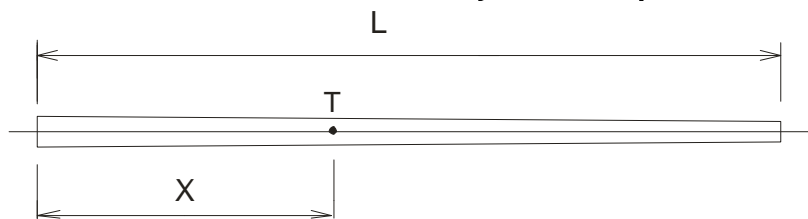
Délka sloupu [m]	a [m]	b [m]
9	2,5	6
10,5	2,5	6
12	2,5	6
13,5	2,5	6



Délka sloupu [m]	a [m]	b [m]
9	min 1	7
10,5	min 1	7
12	min 1	9
13,5	min 1	9

Při přepravě různých délek sloupů je možná kombinace délek 9 a 10,5 m a 12 a 13,5 m. Kombinace délek 12 a 13,5 m se sloupy 9 a 10,5 m se nedoporučuje.

Těžiště betonových sloupů



vrcholový tah [kN]	Délka sloupu L [m]			
	9	10,5	12	13,5
Vzdálenost těžiště od paty X [m]				
1,5	3,80	-----	-----	-----
3	3,89	4,40	5,10	-----
4,5	-----	4,40	5,10	-----
6	4,03	4,59	5,20	5,73
10	4,00	4,51	5,07	5,73
12	-----	4,51	5,07	-----
13	-----	-----	5,07	-----
15	-----	4,54	5,07	-----
20	-----	4,54	5,10	-----
25	-----	4,46	-----	-----