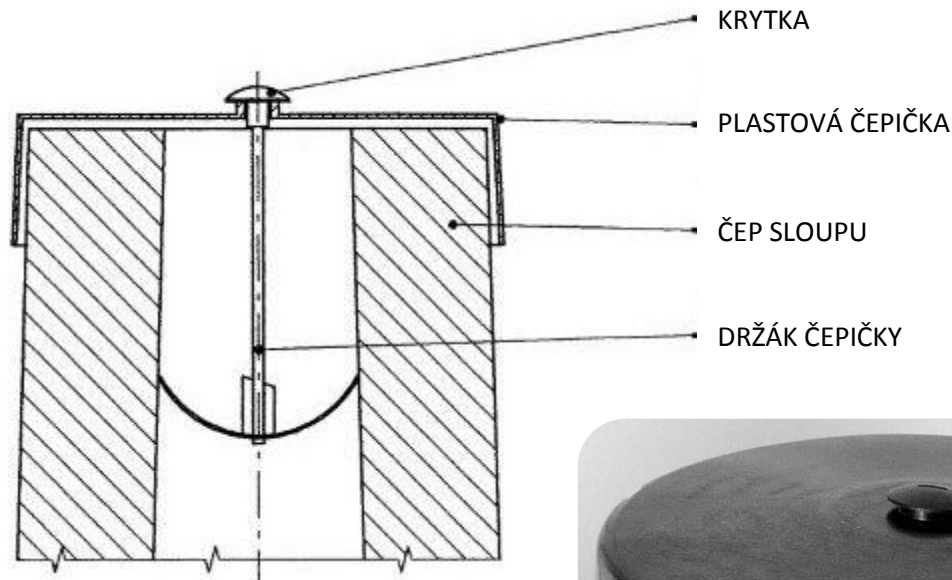


# PLASTOVÁ ČEPIČKA S KOVOVÝM DRŽÁKEM

## Návod na použití



### Popis montáže držáku čepičky.

1. Dle otvoru ve vrcholu sloupu upravíme ohybem pera kovového držáku čepičky. Ohyb musí být takový, abychom držák do otvoru ve sloupu bez problémů zasunuli, a přitom musejí pera v otvoru dostatečně pružit, aby jejich konce dolehly na stěny otvoru a zajistili tak pevné držení čepičky.
2. Pera rozevřeme tak, aby navzájem svírala přibližně pravý úhel.
3. Dík držáku prostrčíme otvorem v čepičce. Na konec díku se zářezy narazíme plastovou krytku POLYSTIC.
4. Držák vsuneme do otvoru ve vrcholu stožáru, nasadíme čepičku a poté domáčkujeme držák až krytka dosedne na čepičku. Tím je montáž hotova.