

2014

SLOUPÁRNA Majdalena s.r.o. Stavební objekty regulačních stanic plynu - výkresy



VANĚK Jan - technolog výroby
železobetonových objektů
24. 11. 2014



SLOUPÁRNA Majdalena s.r.o.

Majdalena 141
CZ - 378 03 Majdalena
IČO: 49050648
DIČ: CZ49050648



KONTAKTNÍ ÚDAJE

Vedení společnosti:

Ředitel společnosti, jednatel

Milan Hamerník

Tel. 384 703 101

e-mail: hamernik@slouparna.cz

Zástupce ředitele

Ing. Michal Hamerník

Tel: 384 703 192

e-mail: mhamernik@slouparna.cz

Kontaktní informace o technické části výroby:

Jan Vaněk – technolog železobetonových objektů

Tel. 384 703 140

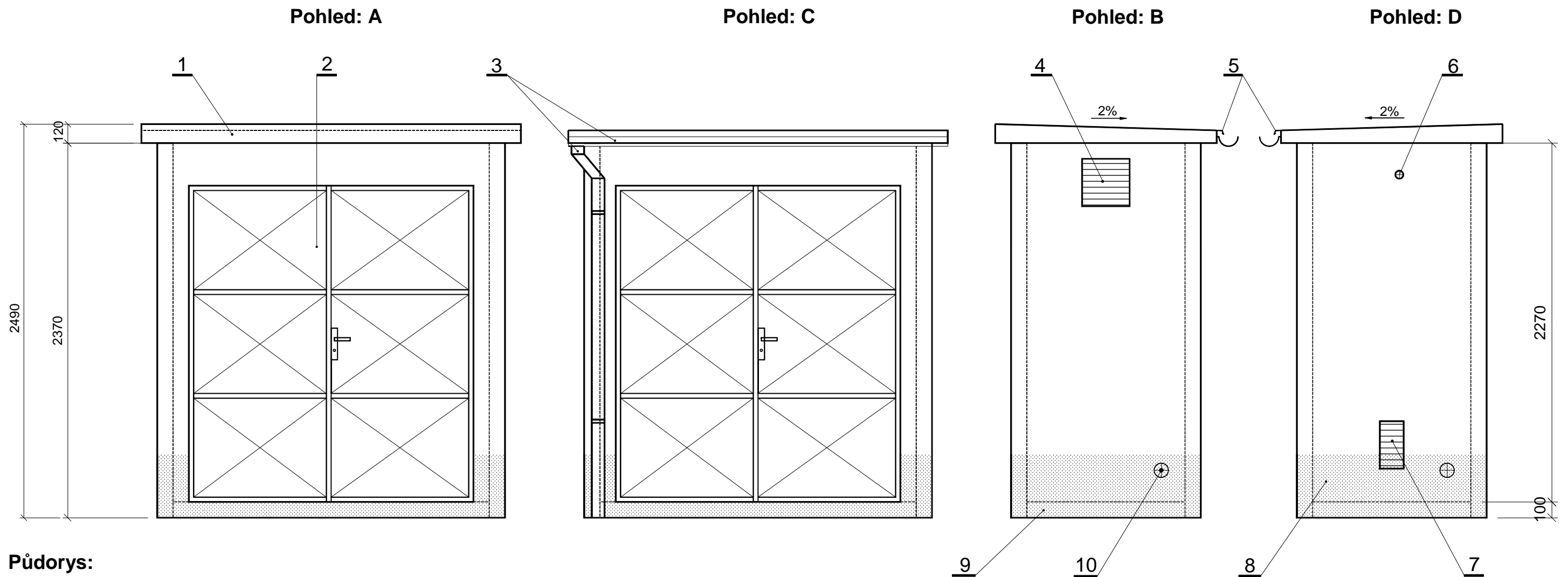
e-mail: vanek@slouparna.cz

Kontaktní informace o prodeji:

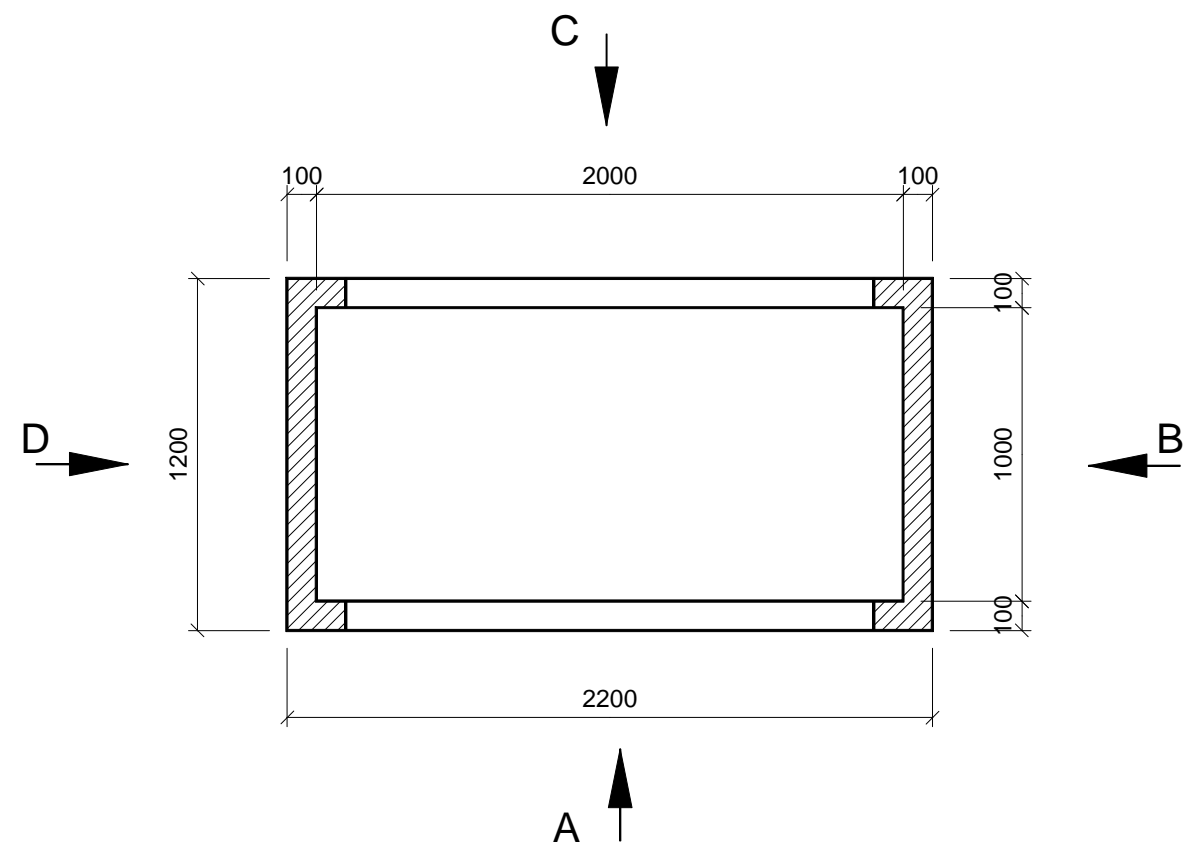
Václav Jiráček – vedoucí odbytu

Tel. 384 703 108

e-mail: jiracek@slouparna.cz



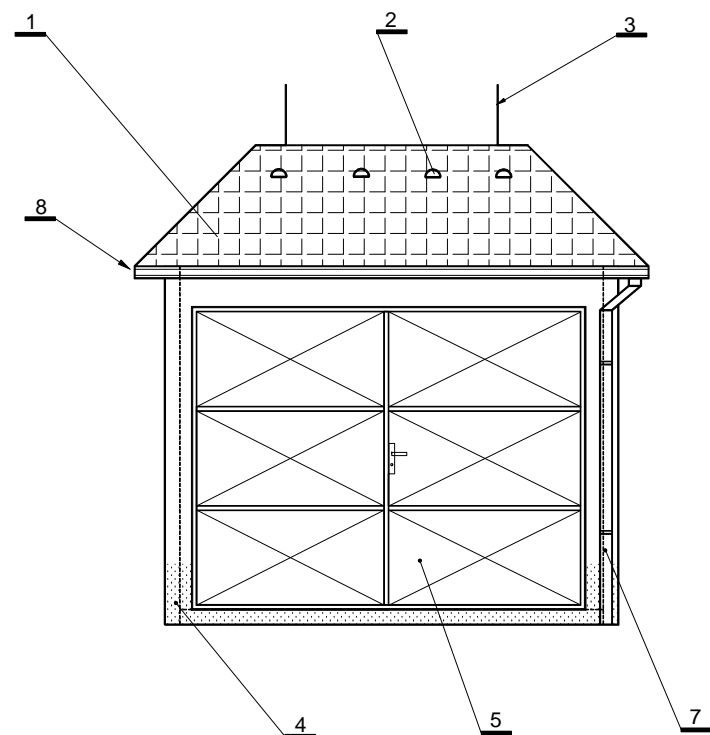
Půdorys:



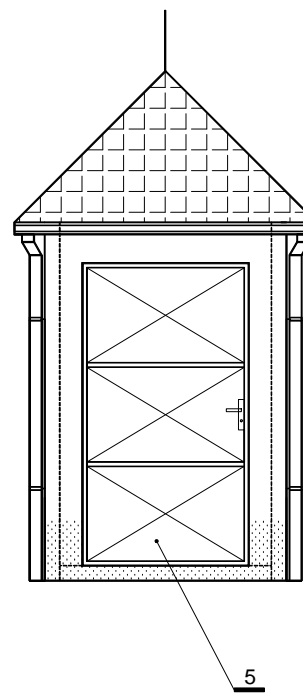
	Provedení
1.	Pultová střecha s nátěrem proti vodě a sklonem 2%
2.	Oceloplechová vrata
3.	Odvodnění střechy - jeden okap a svod v plastovém provedení a hnědé barvě
4.	Větrací prostup - žaluzie proti vodě
5.	Lemovací plech - Pozink
6.	Prostup (ocel)
7.	Větrací prostup - žaluzie proti vodě
8.	Nátěr soklu - fasádní barva hnědá, povrch jednozrnný
9.	Železobetonová podlaha tl. 100 mm
10.	Zemnění

INVESTOR				
OBEC				
VYPRACOVAL	VANĚK			
SCHVÁLIL				
AKCE	Regulační stanice plynu 2,2 x 1,2 x 2,37 m		MĚŘÍTKO	1:25
	RESO 650		DATUM	15.11.2011
			KÓTY V	mm
			ARCH.Č	
			STUPĚŇ PD	
Obsah	Půdorys, Pohledy		Č. VÝKRESU	Č. PARE
			1	

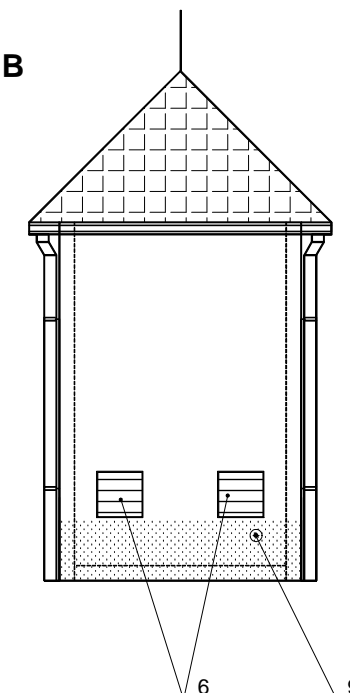
Pohled A



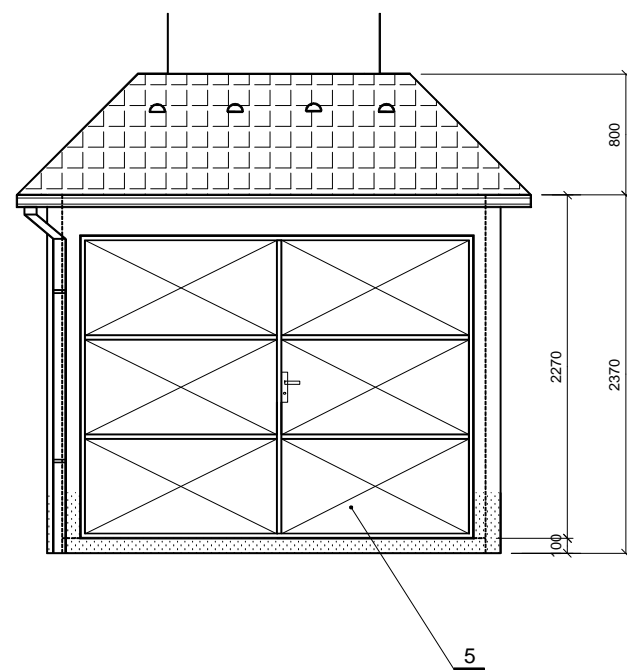
Pohled D



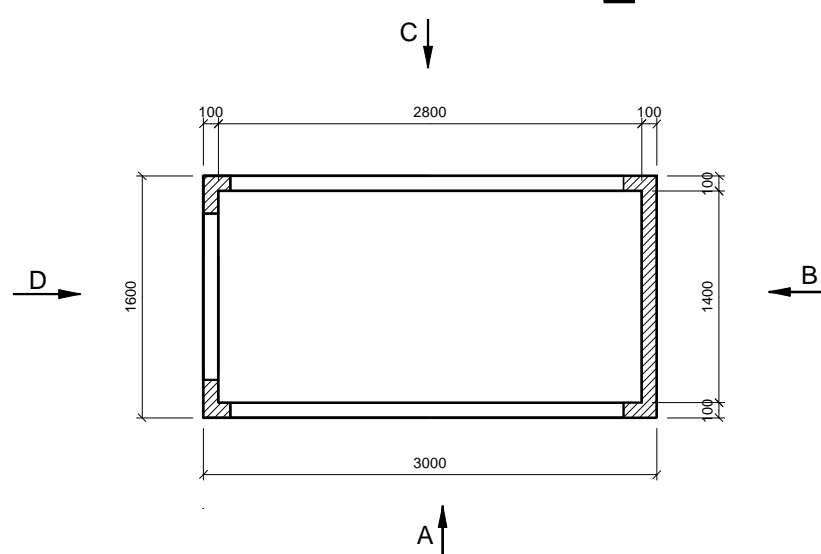
Pohled B



Pohled C



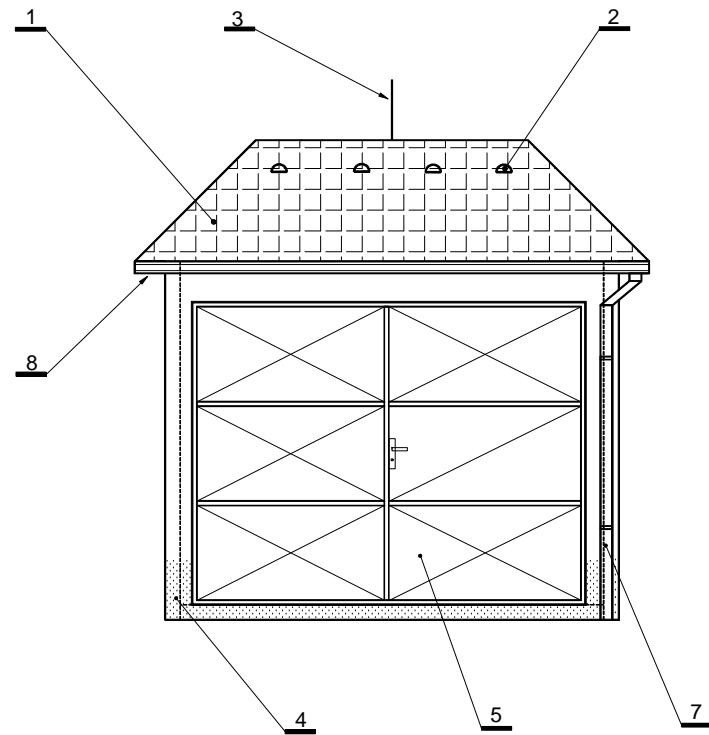
Půdorys



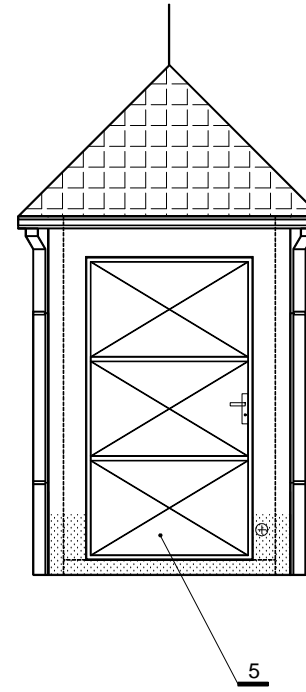
Provedení	
1.	Sřecha Valbová tvořená lehkou ocel. konstrukcí s krytinou Bramac
2.	Osazené větrací tašky ve sřešní krytině
3.	Jímací hromosvodová soustava propojena drátem FeZn
4.	Nátěr soklu - fasádní barva hnědá, povrch jednozrný
5.	Oceloplechová vrata požární odolnosti EI 15 DP1
6.	Větrací prostup - žaluzie proti vodě
7.	Odvodnění střechy - v plastovém provedení a hnědé barvě
8.	Obklad podhledu a římsy - Cetris
9.	Zemnění
10.	

INVESTOR			
OBEC			
VYPRACOVAL	VANĚK		
SCHVÁLIL			
Typ: Budova pro výměnu skeletů.		MĚŘÍTKO	1:50
Regulační stanice plynu 3 x 1,6 x 2,37 m		DATUM	18.8.09
		KÓTY V	mm
OBSAH		ARCH.Č	
		STUPEŇ PD	
Půdorys, Pohledy		Č. VÝKRESU	Č. PARE
		2	

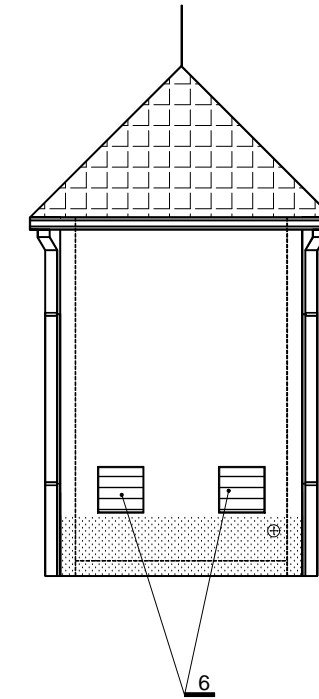
Pohled A



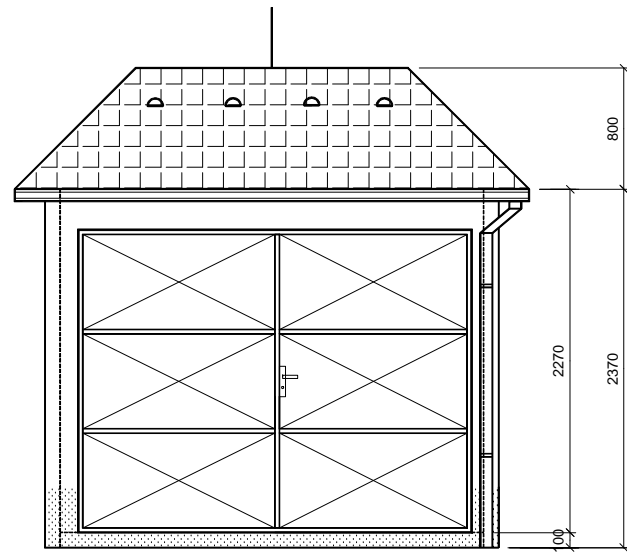
Pohled D



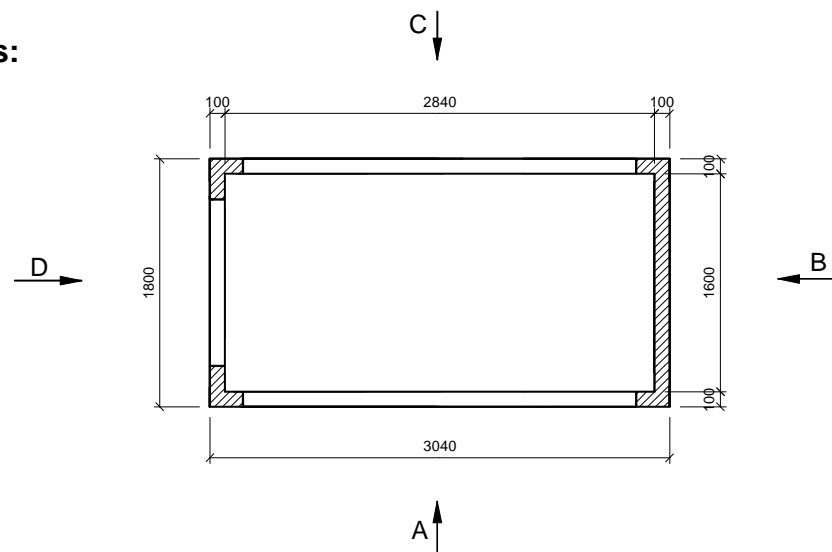
Pohled B




Pohled C



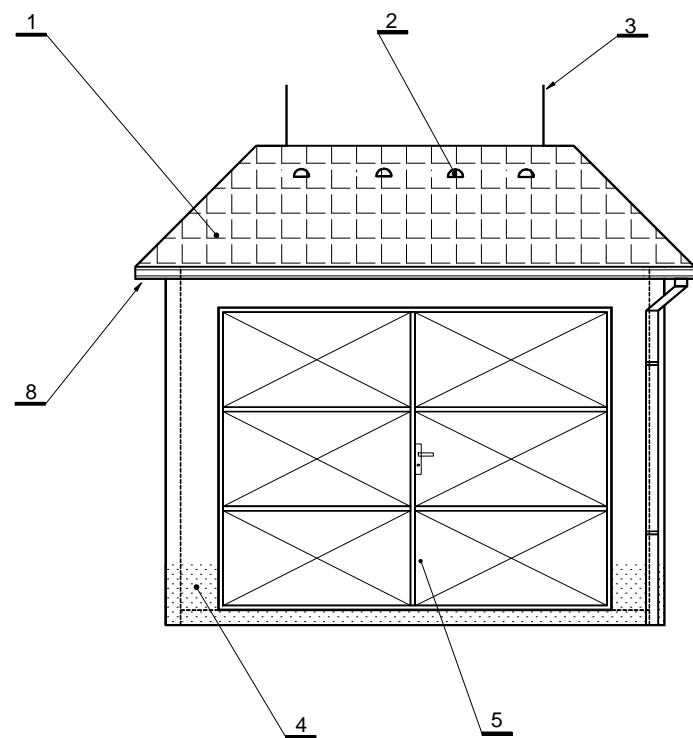
Půdorys:



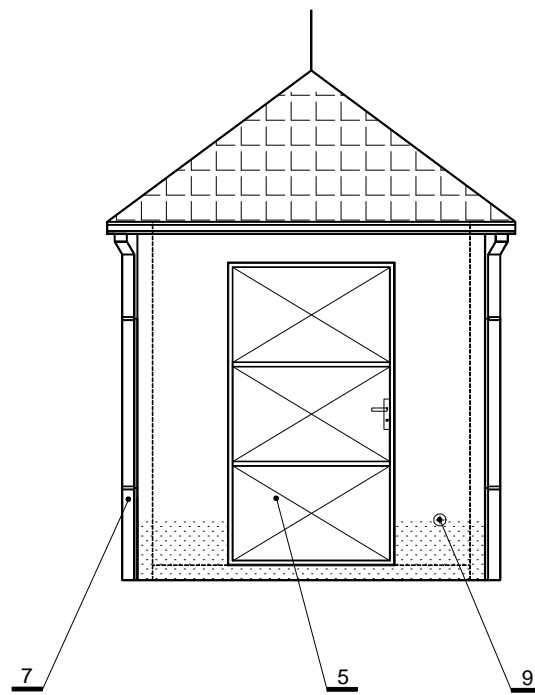
Provedení	
1.	Střecha Valbová tvořená lehkou ocel. konstrukcí s krytinou Bramac
2.	Osazené větrací tašky ve sřešní krytině
3.	Jímací hromosvodová soustava propojena drátem FeZn
4.	Nátěr soklu - fasádní barva hnědá, povrch jednozrný
5.	Oceloplechová vrata požární odolností EI 15 DP1
6.	Větrací prostup - žaluzie proti vodě
7.	Odvodnění střechy - v plastovém provedení a hnědé barvě
8.	Obklad podhledu a římsy - CETRIS
9.	
10.	

INVESTOR	Hmotnost skeletu: 3,4 t	Hmotnost střechy: 1,8 t	
OBEC			
VYPRACOVAL	VANĚK		
SCHVÁLIL			
Typ: RS STL 1200		MĚŘITKO	1:50
Regulační stanice plynu 3,04 x 1,8 x 2,37 m		DATUM	13.9.2013
		KÓTY V	mm
		ARCH.Č	
OBSAH Půdorys, pohledy		STUPEŇ PD	
		Č. VÝKRESU	Č. PARE
		3	

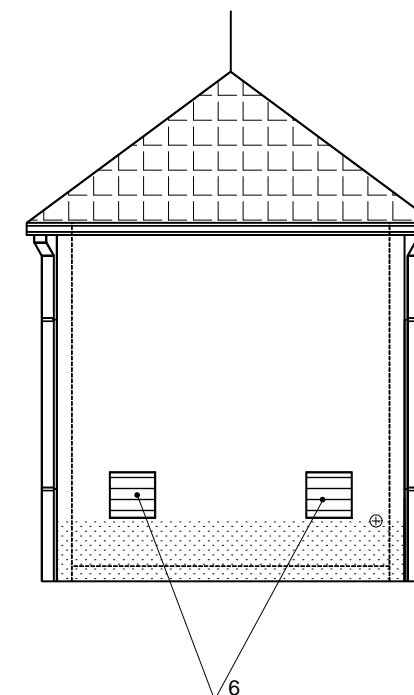
Pohled A



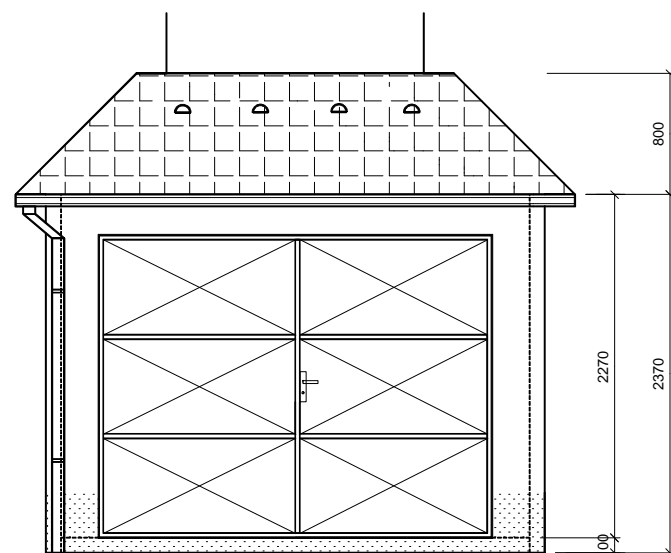
Pohled D



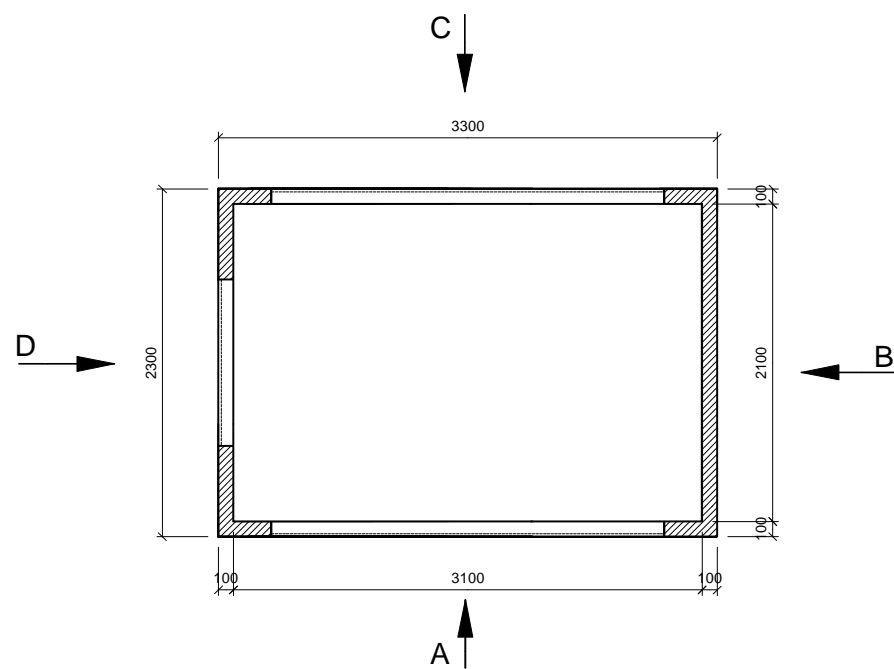
Pohled B




Pohled C



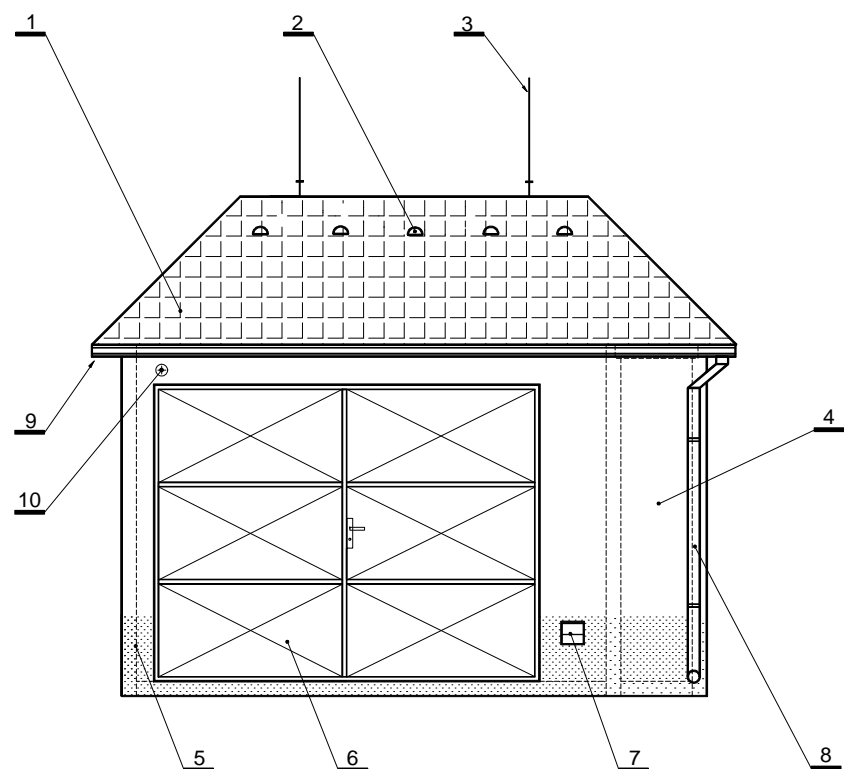
Půdorys:



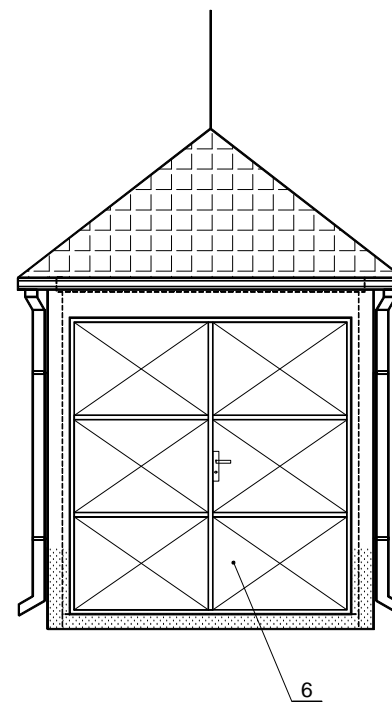
Provedení	
1.	Střecha Valbová tvořená lehkou ocel. konstrukcí s krytinou Bramac
2.	Osazené větrací tašky ve střešní krytině
3.	Jímací hromosvodová soustava propojena drátem FeZn
4.	Nátěr soklu - fasádní barva hnědá, povrch jednozrný
5.	Oceloplechová vrata s požární odolností EI 15 DP1
6.	Větrací prostup žaluzie proti vodě
7.	Odvodnění střechy - v plastovém provedení a hnědé barvě
8.	Obklad podhledu - CETRIS
9.	Zemnění
10.	

INVESTOR		
OBEC		
VYPRACOVAL	VANĚK	
SCHVÁLIL		
RS pro výměnu skeletů	MĚŘÍTKO	1:50
Regulační stanice plynu 3,3 x 2,3 x 2,37 m	DATUM	21.5.2012
	KÓTY V	mm
	ARCH.Č	
	STUPEŇ PD	
OBSAH	Č. VÝKRESU	Č. PARE
Půdorys, pohledy	4	

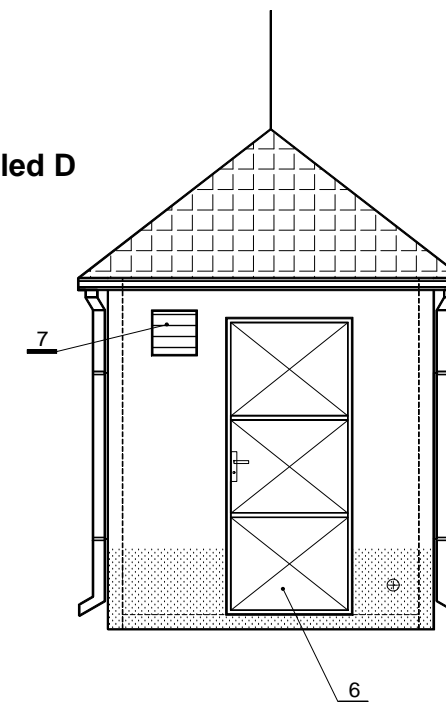
Pohled A



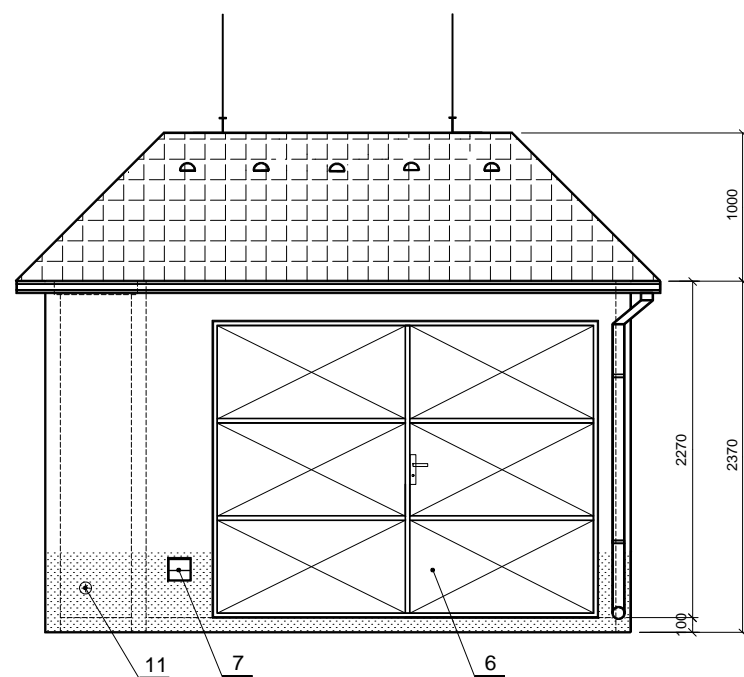
Pohled B



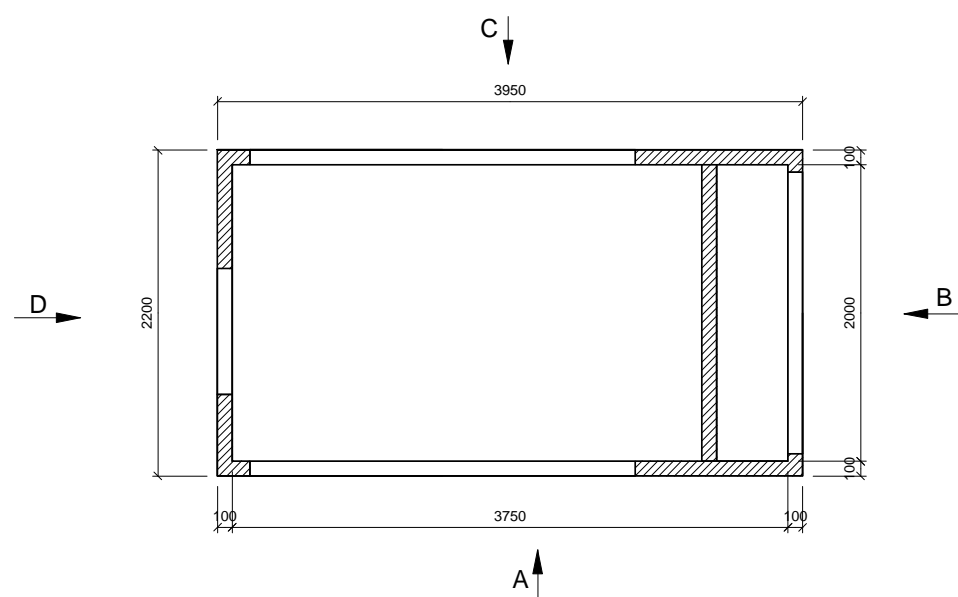
Pohled D




Pohled C



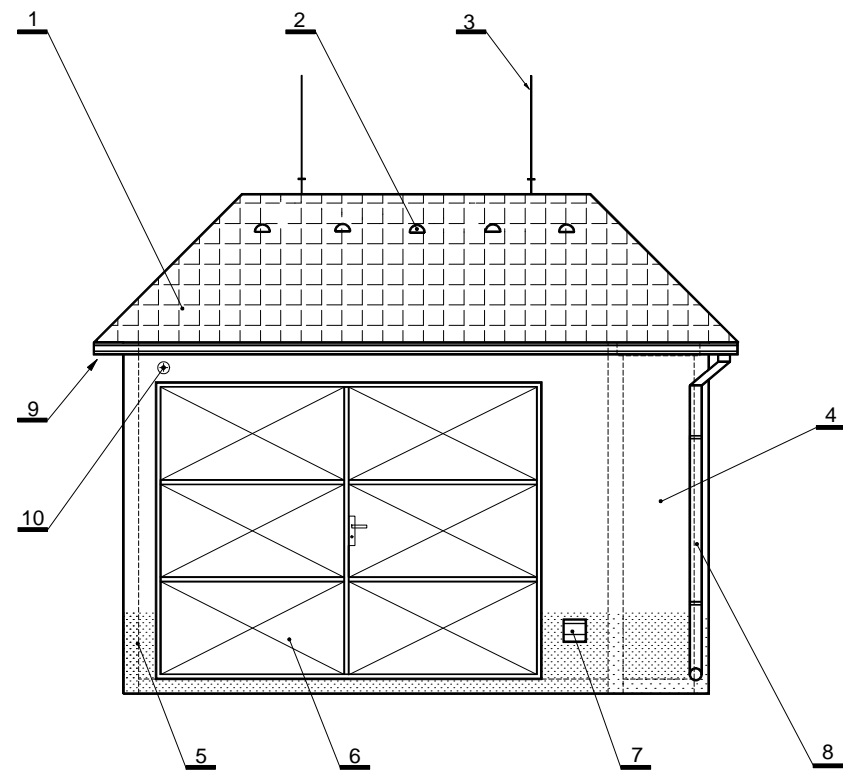
Půdorys:



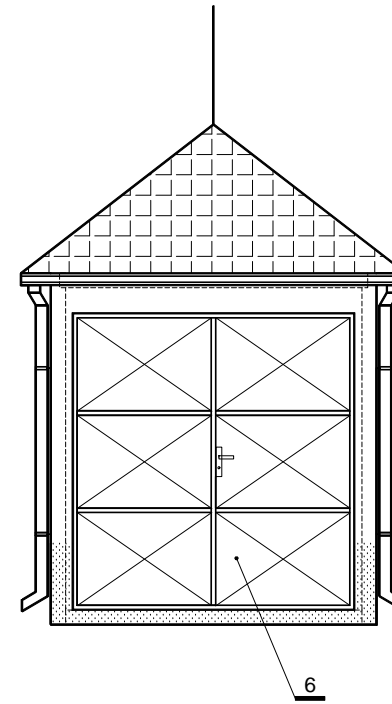
Provedení	
1.	Střeška Valbová tvořená lehkou ocel. konstrukcí s krytinou Bramac - červená
2.	Osazené větrací tašky ve střešní krytině
3.	Jímací hromosvodová soustava propojena drátem FeZn
4.	Fasáda opatřena bílou omítkou - akrylátovou s plastickým vzorem
5.	Nátěr soklu - fasádní barva hnědá, povrch jednozrný
6.	Oceloplechová vrata požární odolností EI 15 DP1
7.	Větrací prostup - žaluzie proti vodě
8.	Odvodnění střechy - v plastovém provedení, hnědé barvě a dva svody
9.	Obklad podhledu - Cetris
10.	Prostup (ocel)
11.	Zemnění

INVESTOR			
OBEC			
VYPRACOVAL	VANĚK		
SCHVÁLIL			
Typ: RS VTL - 2000		MĚŘÍTKO	1:50
Regulační stanice plynu 3,95 x 2,2 x 2,37 m		DATUM	16.11.2011
		KÓTY V	mm
		ARCH.Č	
OBSAH		STUPEŇ PD	
Půdorys, pohledy		Č. VÝKRESU	Č. PARE
		5	

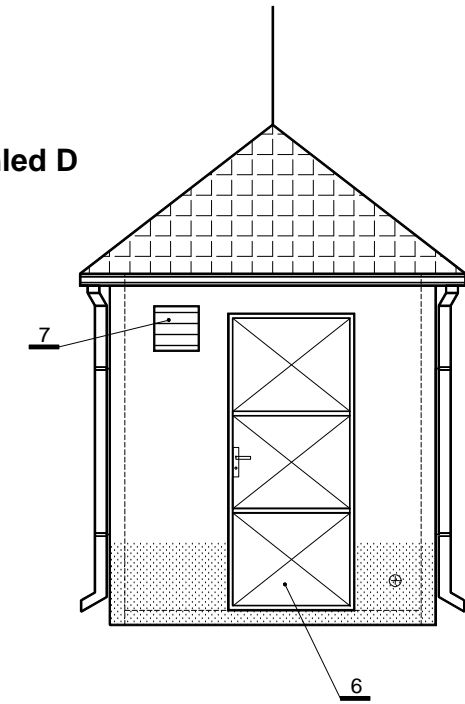
Pohled A



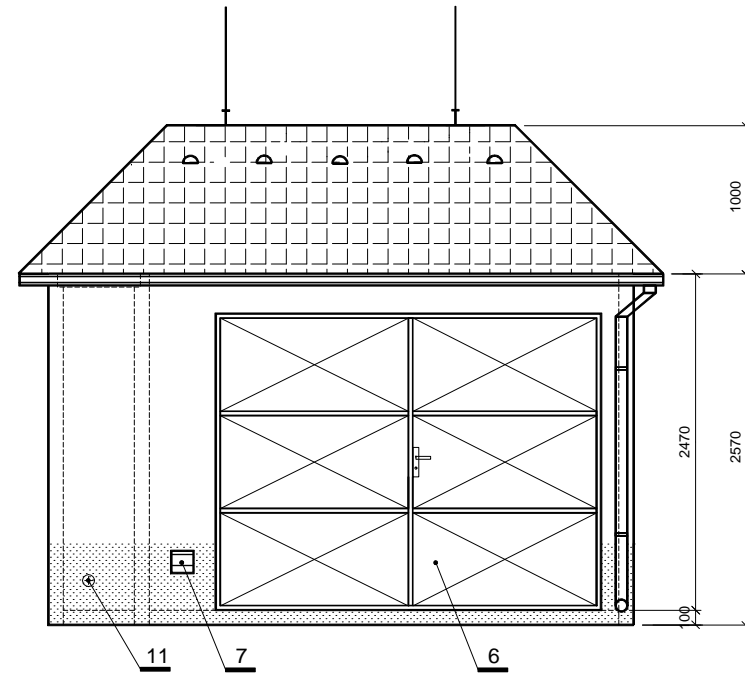
Pohled B



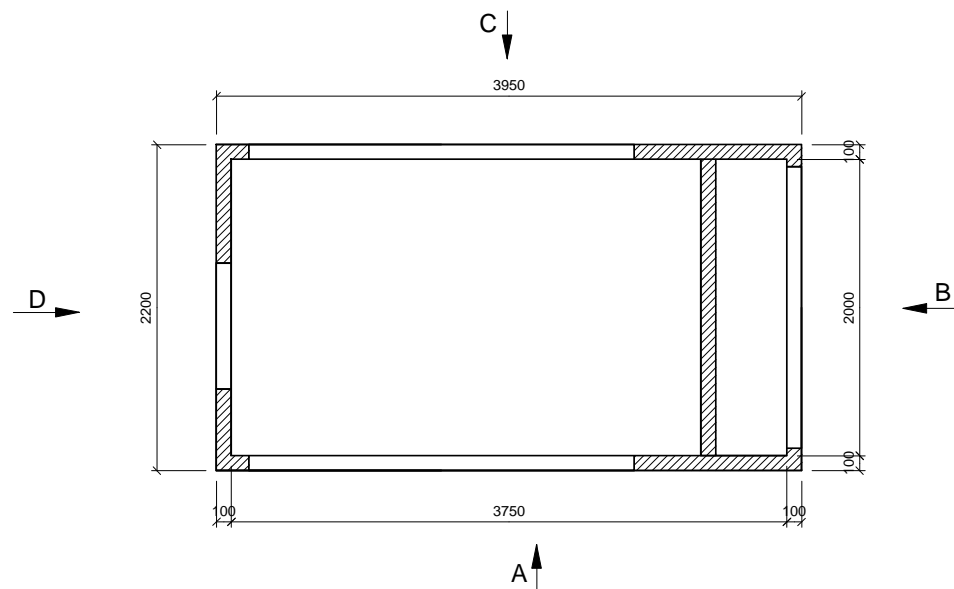
Pohled D




Pohled C



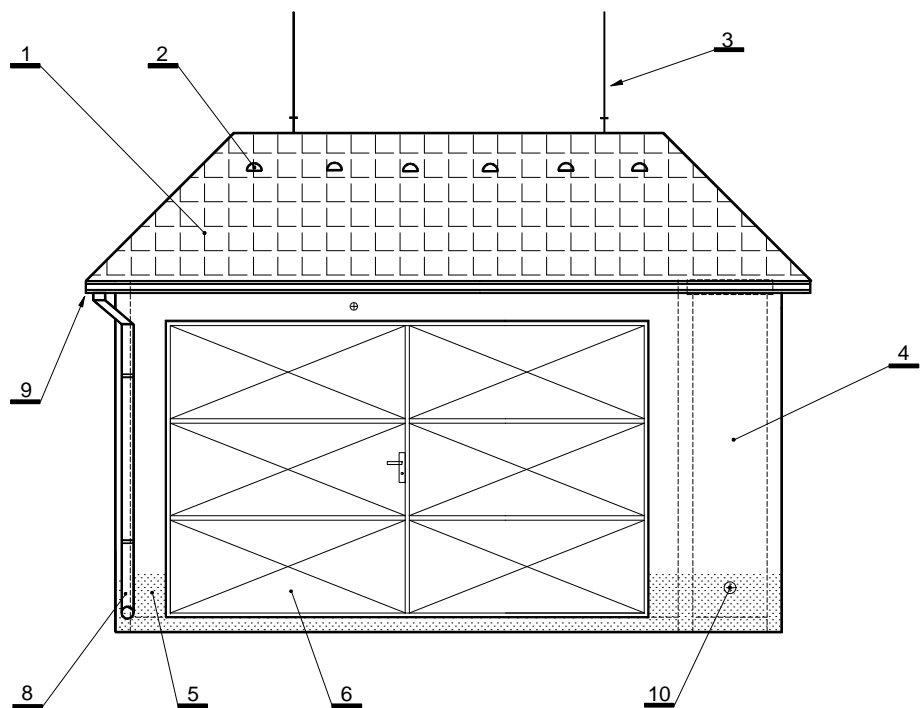
Půdorys:



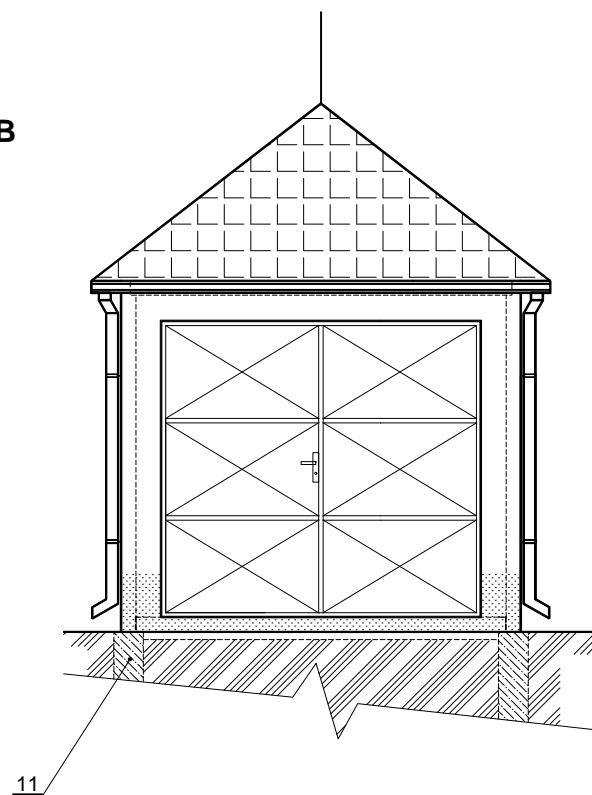
Provedení	
1.	Sřecha Valbová tvořená lehkou ocel. konstrukcí s krytinou Bramac - červená
2.	Osazené větrací tašky ve střešní krytině
3.	Jímací hromosvodová soustava propojena drátem FeZn
4.	Fasáda opatřena bílou omítkou - akrylátovou s plastickým vzorem
5.	Nátěr soklu - fasádní barva hnědá, povrch jednozrný
6.	Oceloplechová vrata požární odolností EI 15 DP1
7.	Větrací prostup - žaluzie proti vodě
8.	Odvodnění střechy - v plastovém provedení, hnědé barvě a dva svody
9.	Obklad podhledu - Cetris
10.	Prostup (ocel)
11.	Zemnění

INVESTOR			
OBEC			
VYPRACOVAL	VANĚK		
SCHVÁLIL			
Typ: RS VTL - 1200		MĚŘÍTKO	1:50
Regulační stanice plynu 3,95 x 2,2 x 2,57 m		DATUM	16.11.2011
		KÓTY V	mm
		ARCH.Č	
		STUPEŇ PD	
OBSAH	Půdorys, pohledy	Č. VÝKRESU	Č. PARE
		5/5	

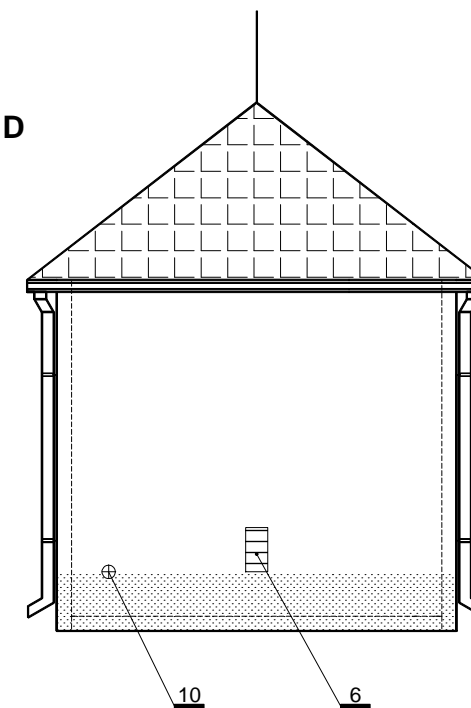
Pohled A



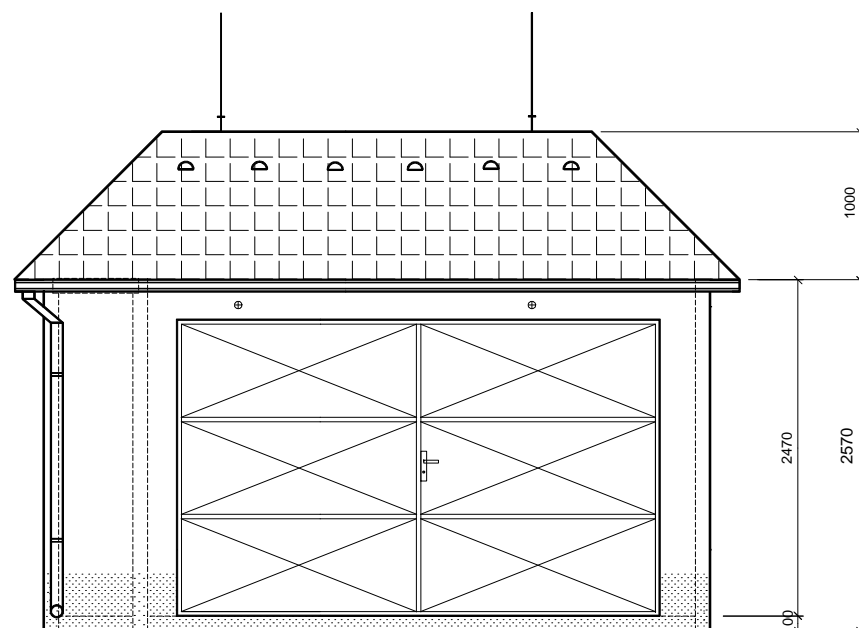
Pohled B



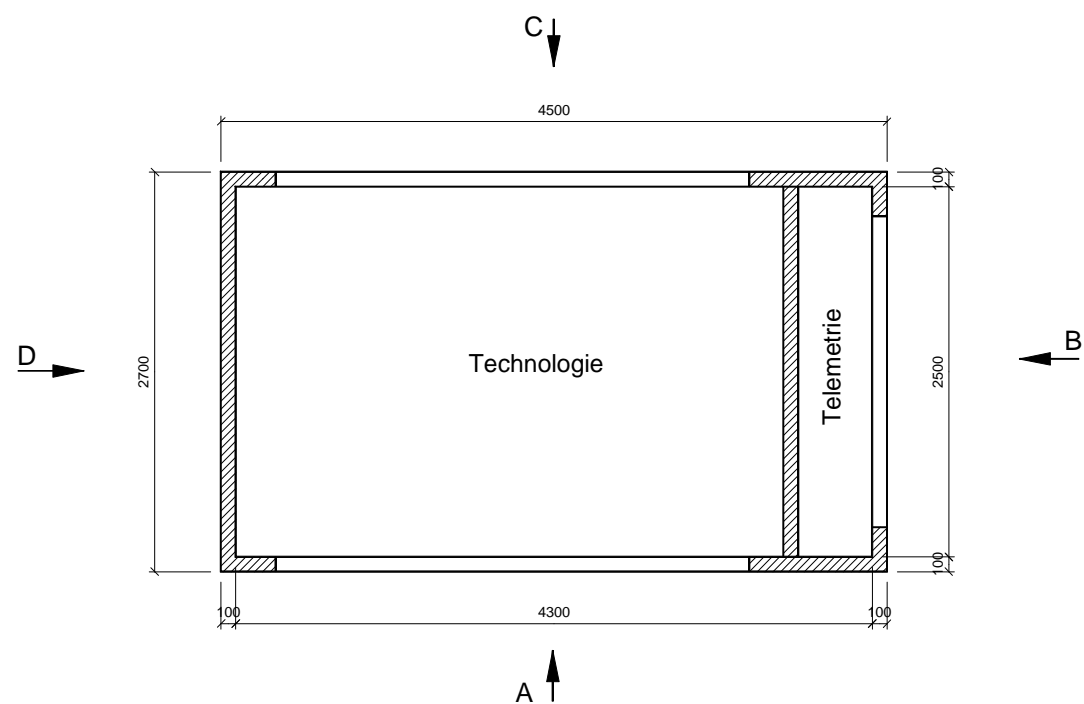
Pohled D




Pohled C

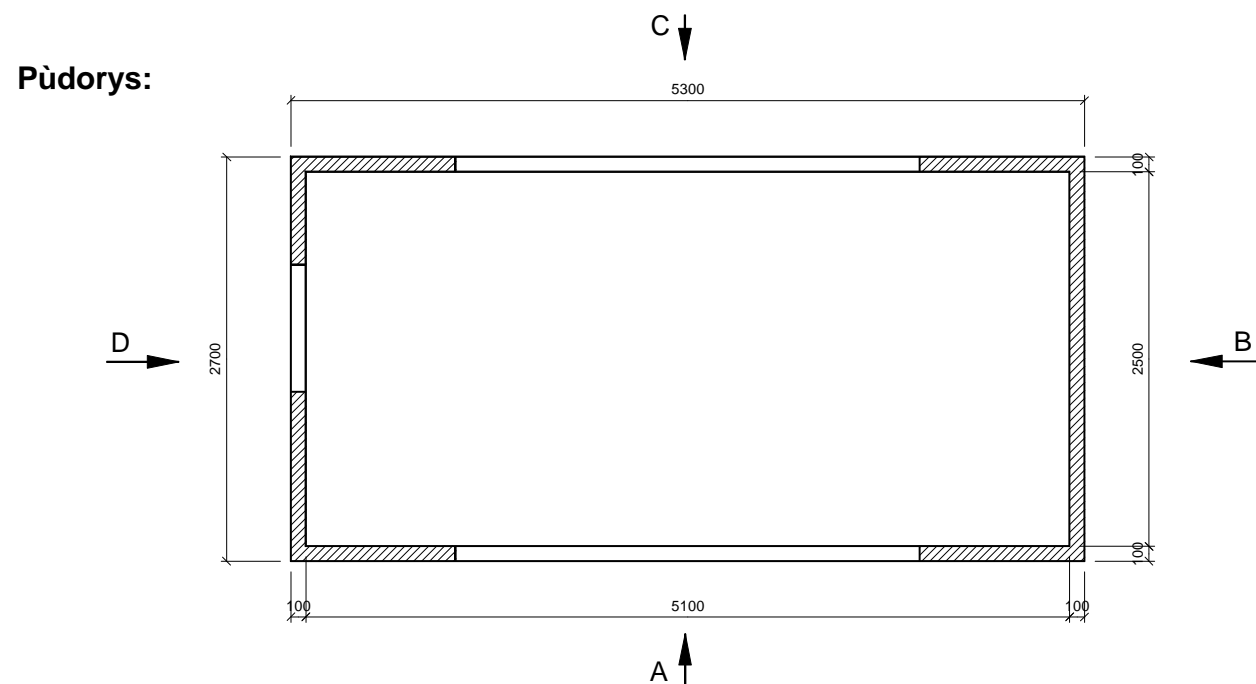
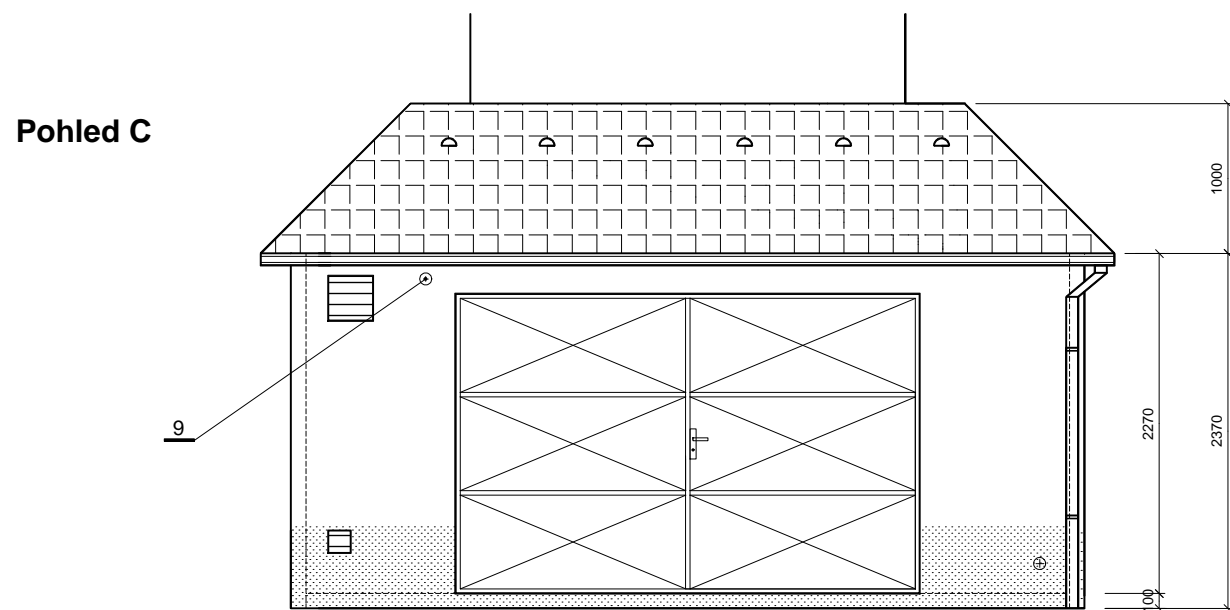
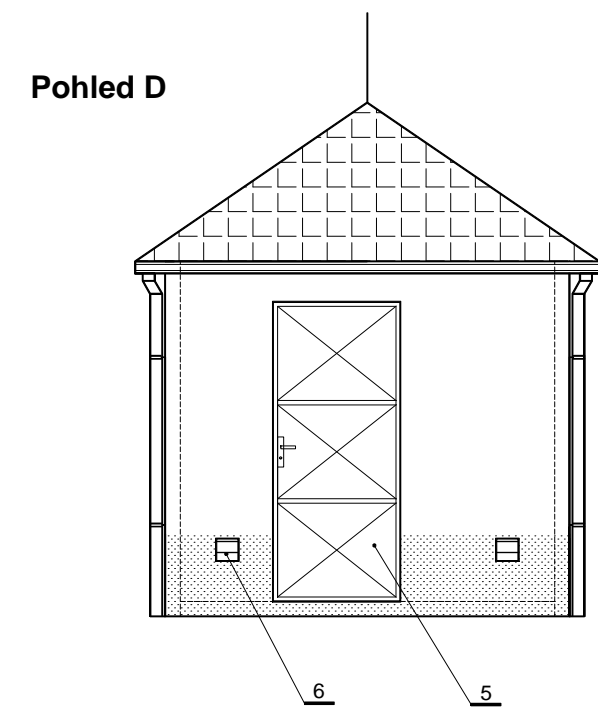
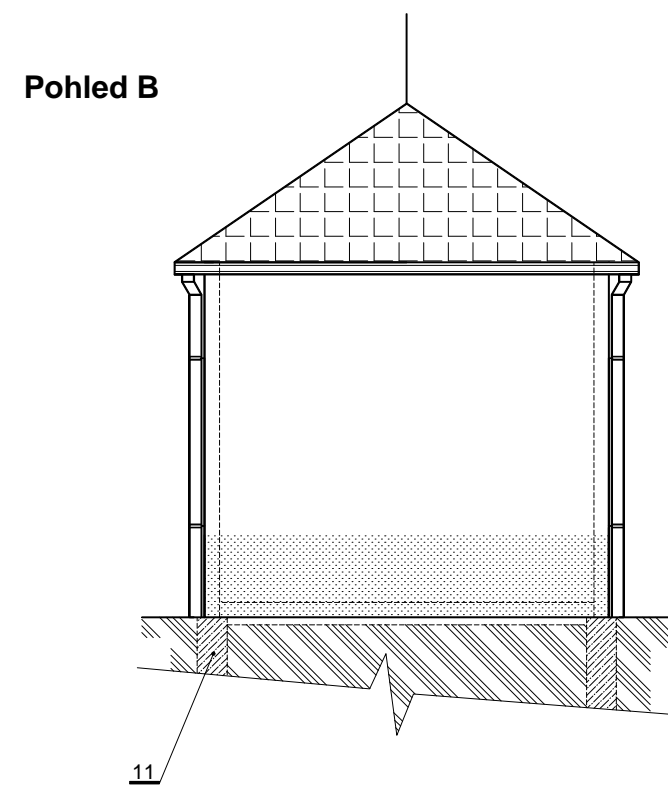
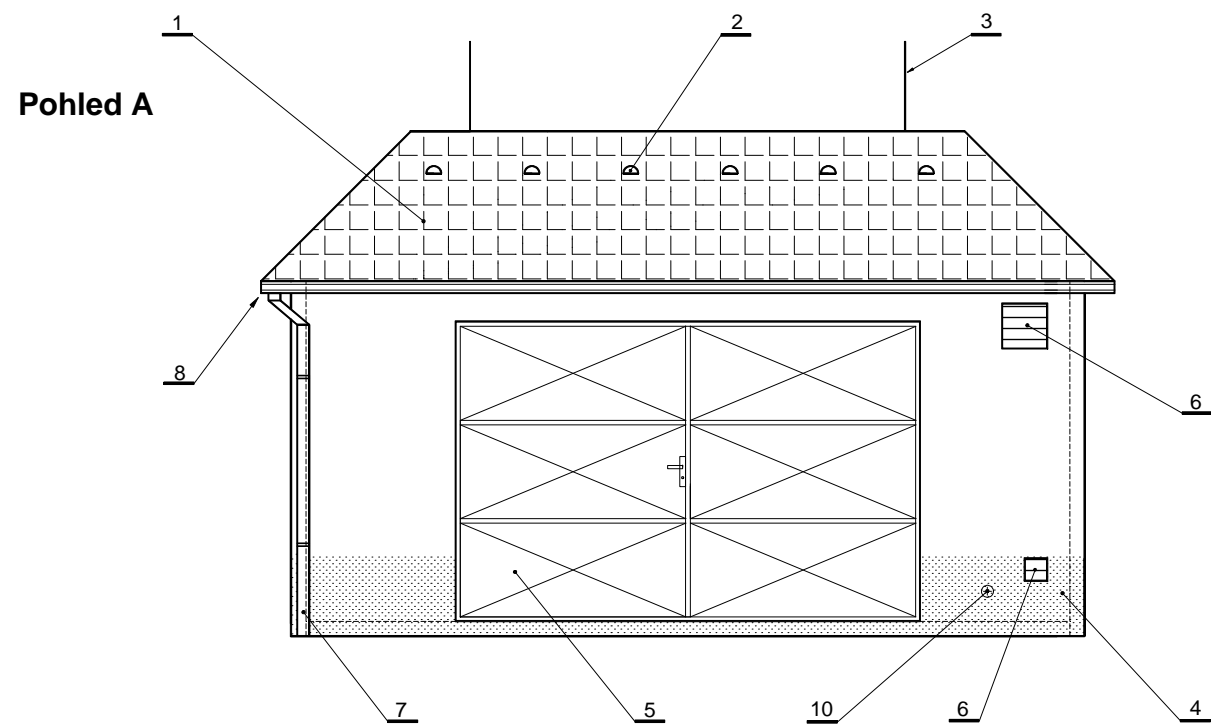


Půdorys:



Provedení	
1.	Sřecha Valbová tvořená lehkou ocel. konstrukcí s krytinou Bramac - červená
2.	Osazené větrací tašky ve sřešní krytině
3.	Jímací hromosvodová soustava propojena drátem FeZn
4.	Fasáda opatřena bílou omítkou - akrylátovou s plastickým vzorem
5.	Nátěr soklu - fasádní barva hnědá, povrch jednozrný
6.	Oceloplechová vrata, požární odolností EI 15 DP1
7.	Větrací vstup - žaluzie proti vodě
8.	Odvodnění střechy - v plastovém provedení, hnědé barvě a dva svody
9.	Obklad podhledu - Cetris
10.	Zemniní
11.	Nezávazné schéma základů

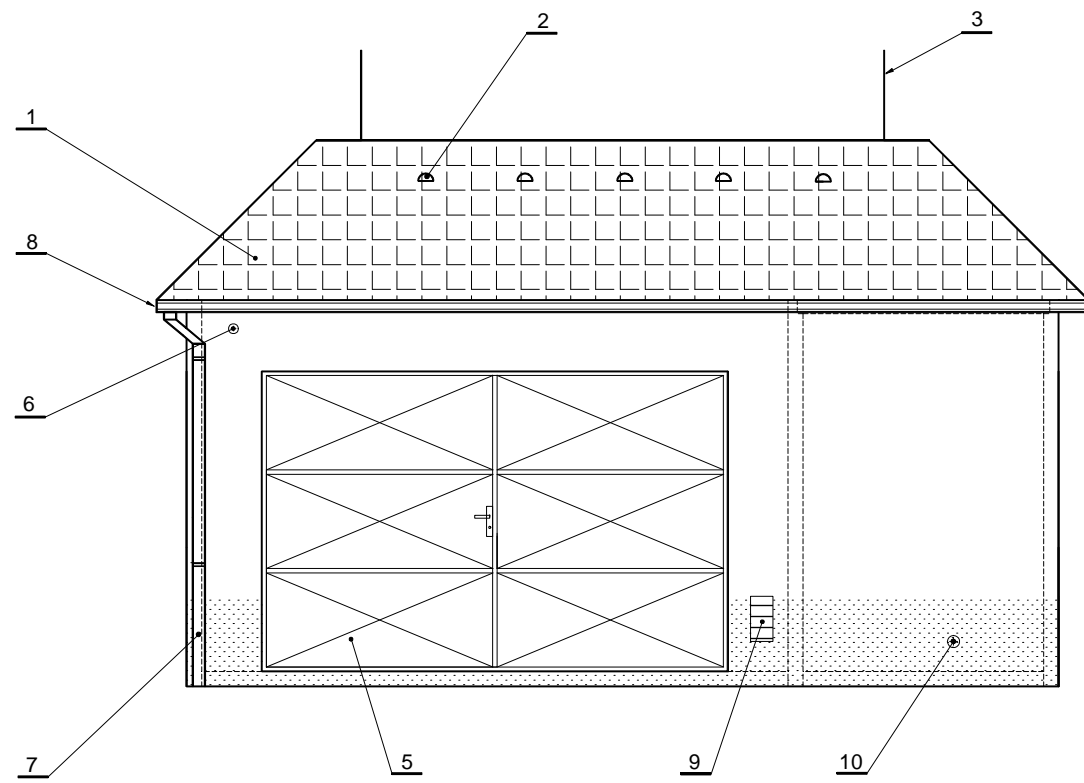
INVESTOR			
OBEC			
VYPRACOVAL	VANĚK		
SCHVÁLIL			
Typ: RS VTL - NTL 1200		MĚŘÍTKO	1:50
Regulační stanice plynu 4,5 x 2,7 x 2,57 m		DATUM	16.11.2011
		KÓTY V	mm
OBSAH Půdorys, pohledy		ARCH.Č	
		STUPEŇ PD	
		Č. VÝKRESU	Č. PARE
		6	



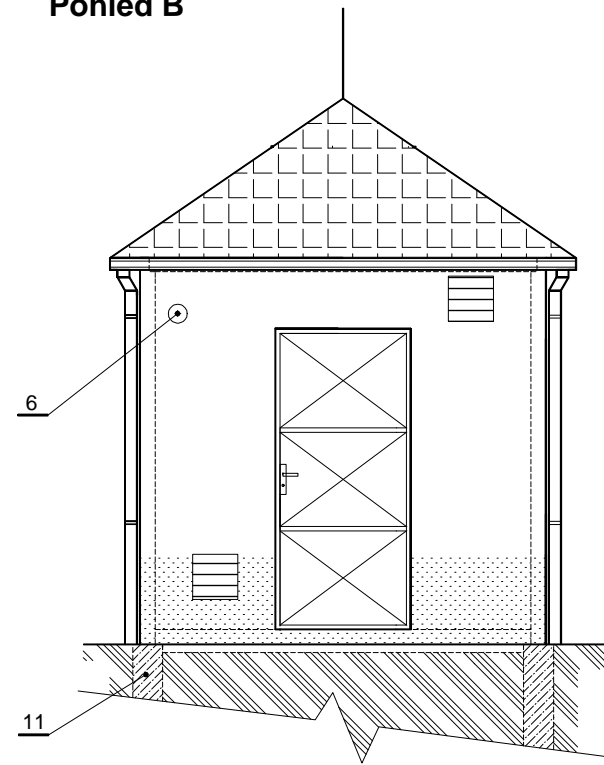
Provedení	
1.	Střecha Valbová tvořená lehkou ocel. konstrukcí s krytinou Bramac
2.	Osazené větrací tašky ve střešní krytině
3.	Jímací hromosvodová soustava propojena drátem FeZn
4.	Nátěr soklu - fasádní barva hnědá, povrch jednozrný
5.	Oceloplechová vrata s požární odolností EI 15 DP1
6.	Větrací prostup žaluzie proti vodě
7.	Odvodnění střechy - v plastovém provedení a hnědé barvě dva svody
8.	Obklad podhledu - Cetris
9.	Prostup (ocel)
10.	Zemnění
11.	Nezávazné schéma základů

INVESTOR			
OBEC			
VYPRACOVAL	VANĚK		
SCHVÁLIL			
Typ: RS STL - 1200, 2500		MĚŘÍTKO	1:50
Regulační stanice plynu 5,3 x 2,7 x 2,37 m		DATUM	4.10.2011
		KÓTY V	mm
OBSAH		ARCH.Č	
		STUPEŇ PD	
Půdorys, Pohledy		Č. VÝKRESU	Č. PARE
		7	

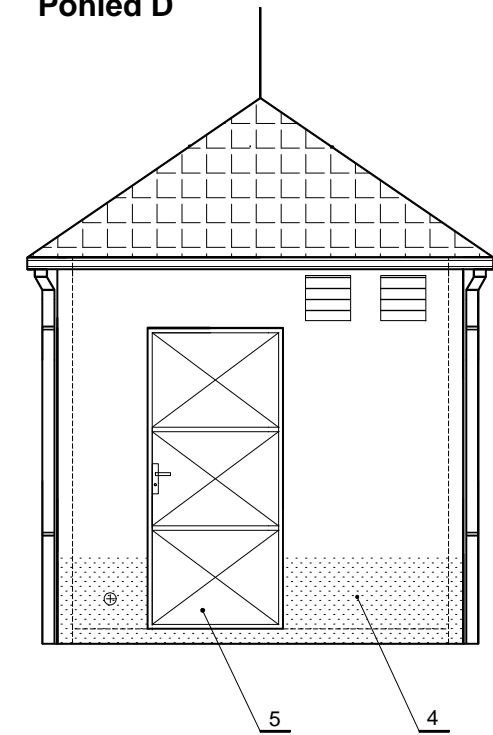
Pohled A



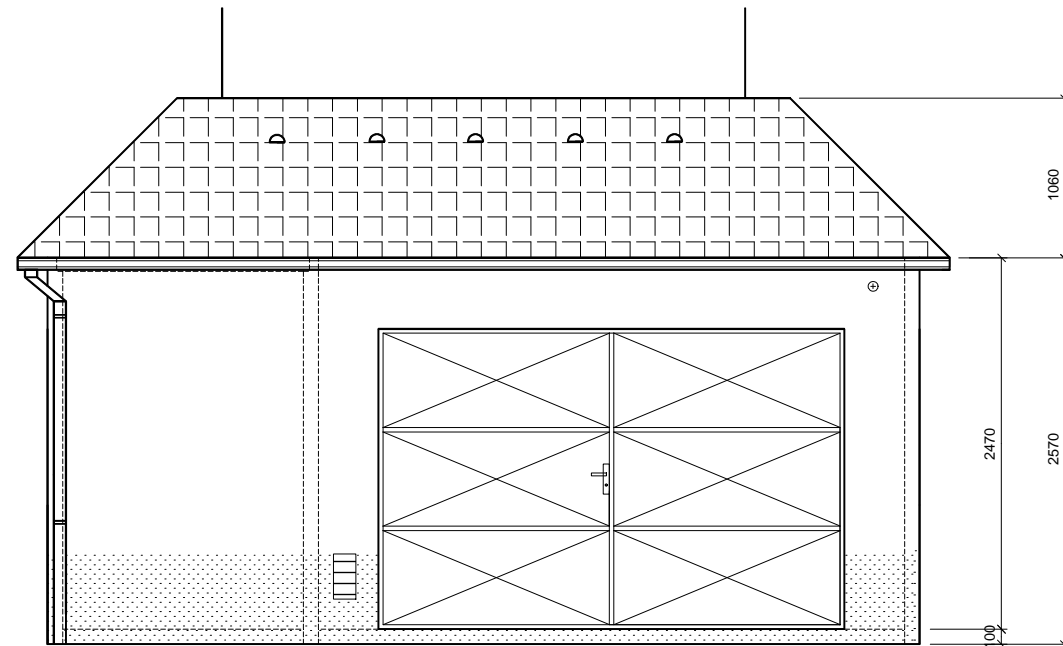
Pohled B



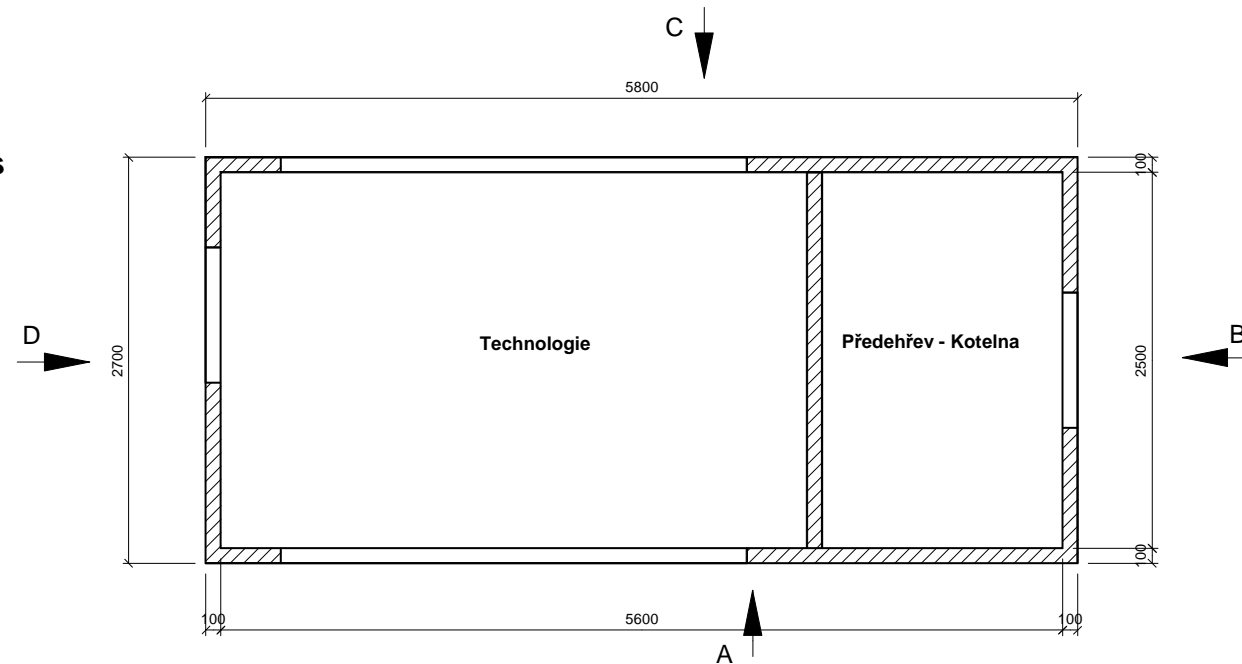
Pohled D




Pohled C

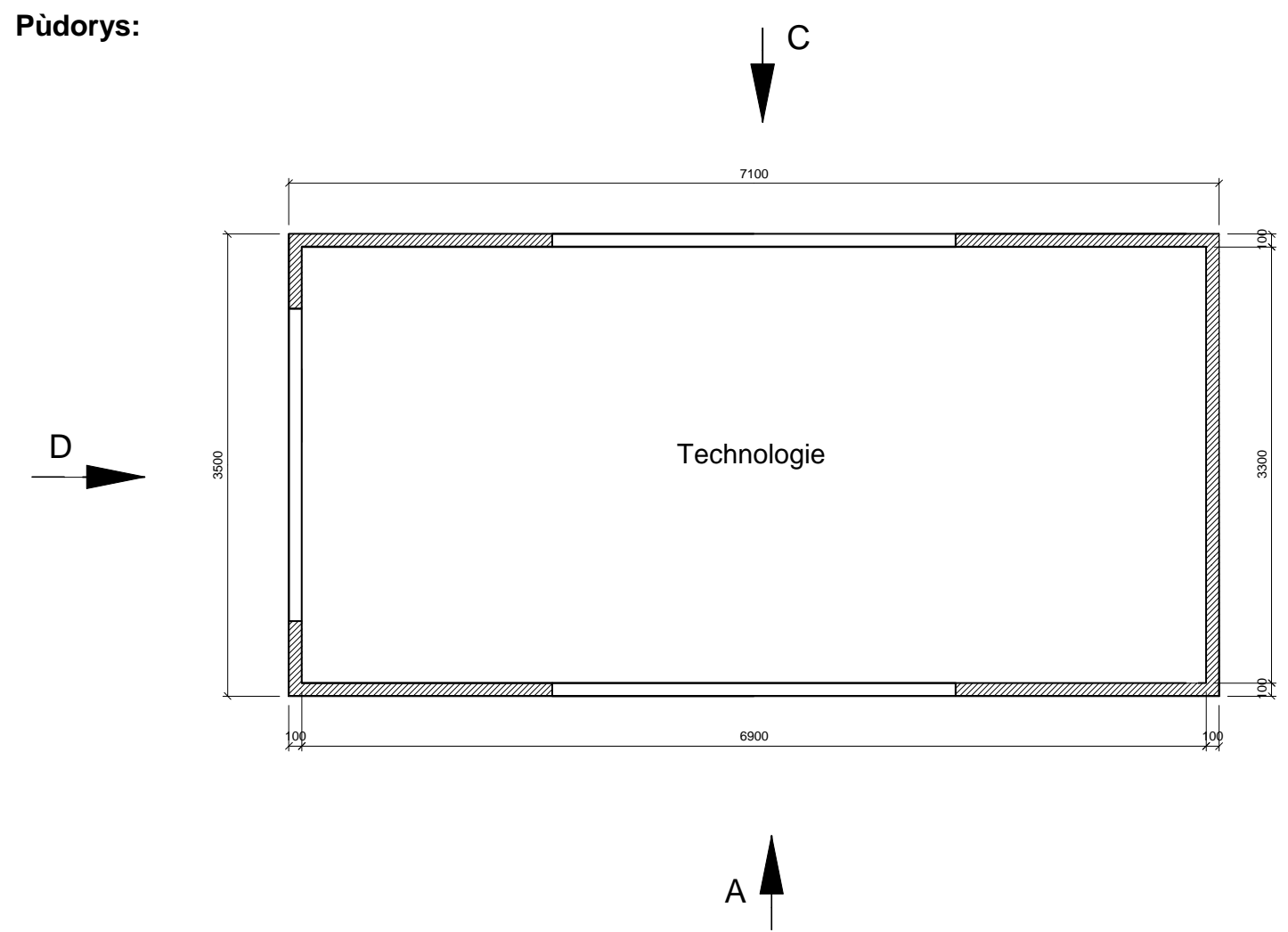
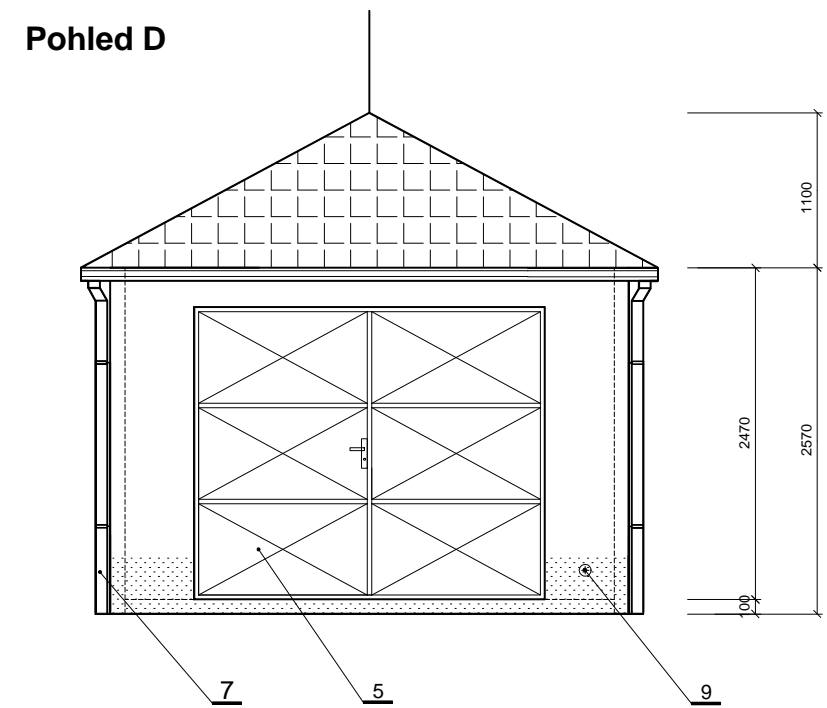
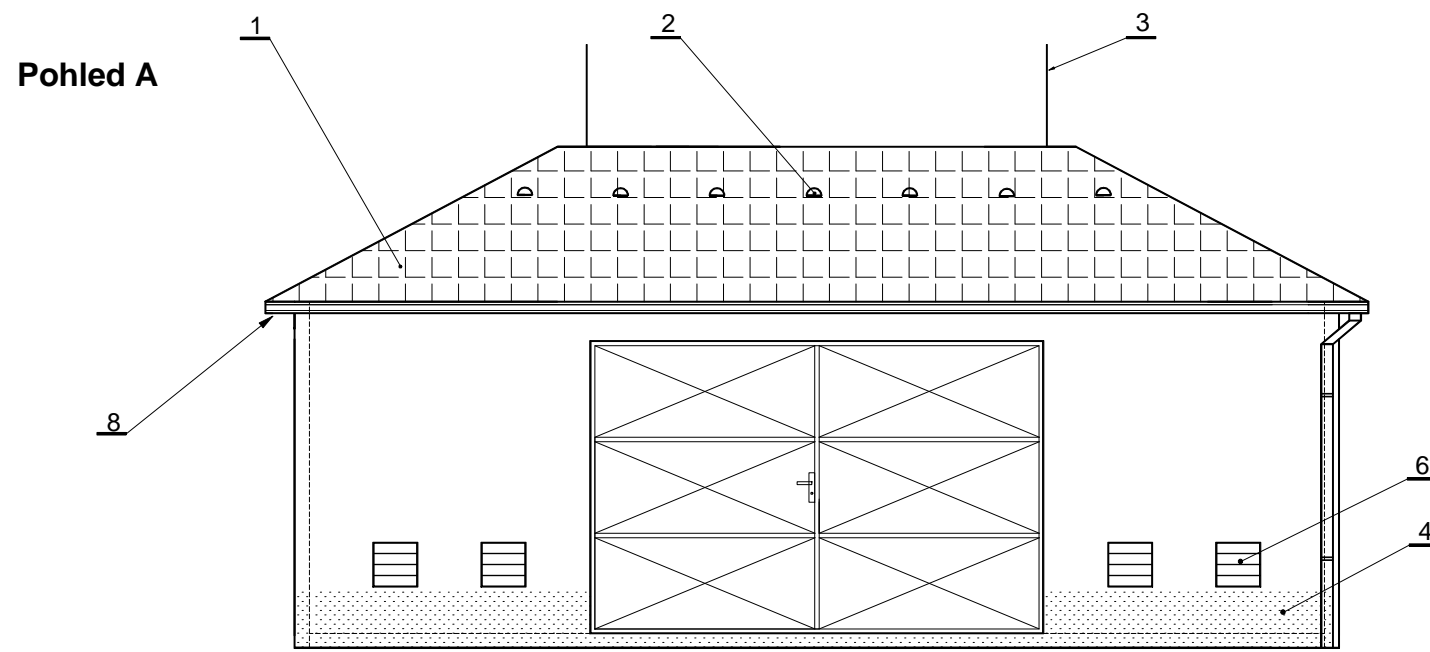


Půdorys



Provedení	
1.	Střeška Valbová tvořená lehkou ocel. konstrukcí s krytinou Bramac
2.	Osazené větrací tašky ve střešní krytině
3.	Jímací hromosvodová soustava propojena drátem FeZn
4.	Nátěr soklu - fasádní barva hnědá, povrch jednozrný
5.	Oceloplechová vrata s požární odolností EI 15 DP1
6.	Prostup (ocel)
7.	Odvodnění střechy - v plastovém provedení a hnědé barvě
8.	Obklad podhledu a římsy - Cetris
9.	Větrací prostup - žaluzie proti vodě
10.	Zemnění
11.	Nezávazné schéma základů

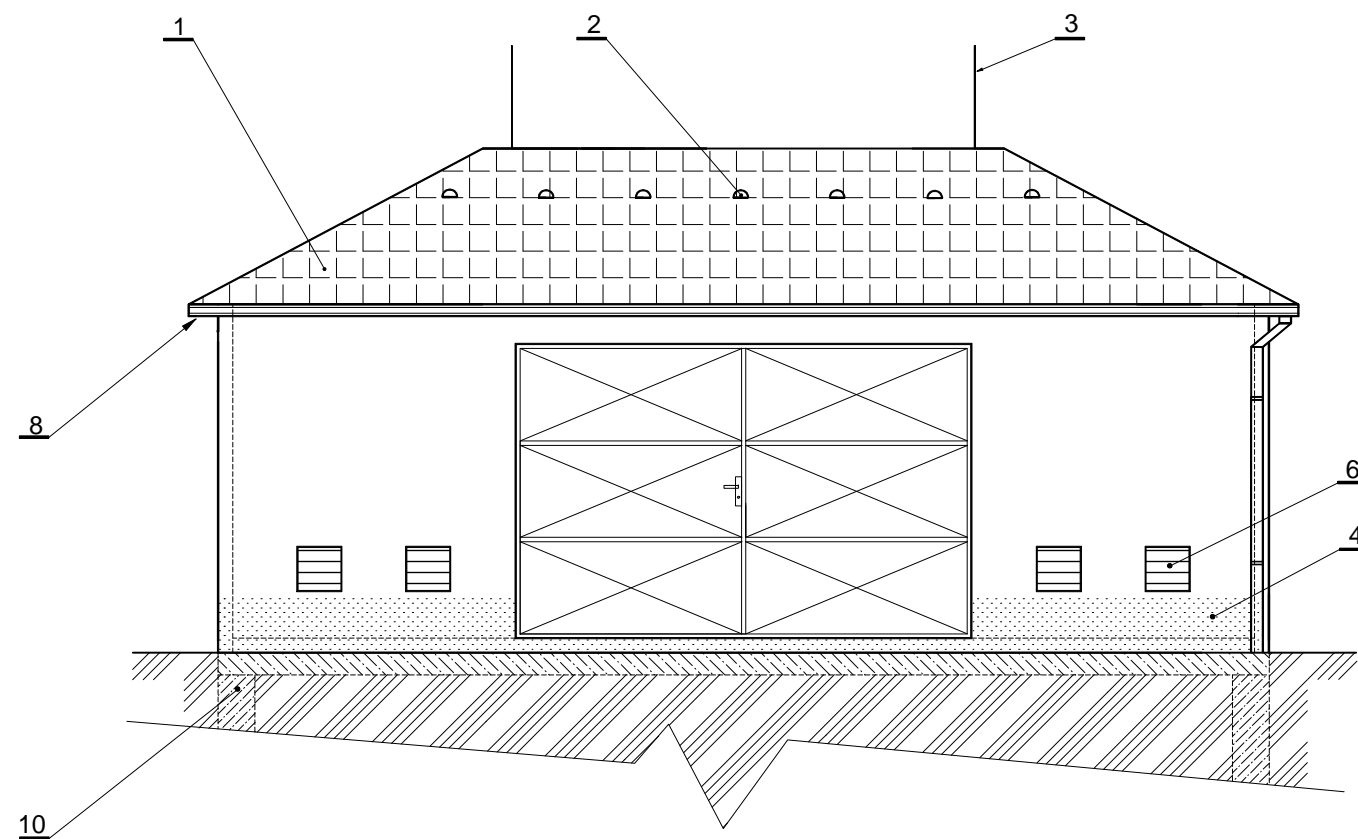
INVESTOR					
OBEC					
VYPRACOVAL	VANĚK				
SCHVÁLIL					
Typ: RS VTL 4000, 6000	MĚŘÍTKO	1:50			
Regulační stanice plynu 5,8 x 2,7 x 2,57 m	DATUM	9.8.2011			
	KÓTY V	mm			
	ARCH.Č				
	STUPEŇ PD				
OBSAH	Půdorys, pohledy	Č. VYKRESU	8	Č. PARE	



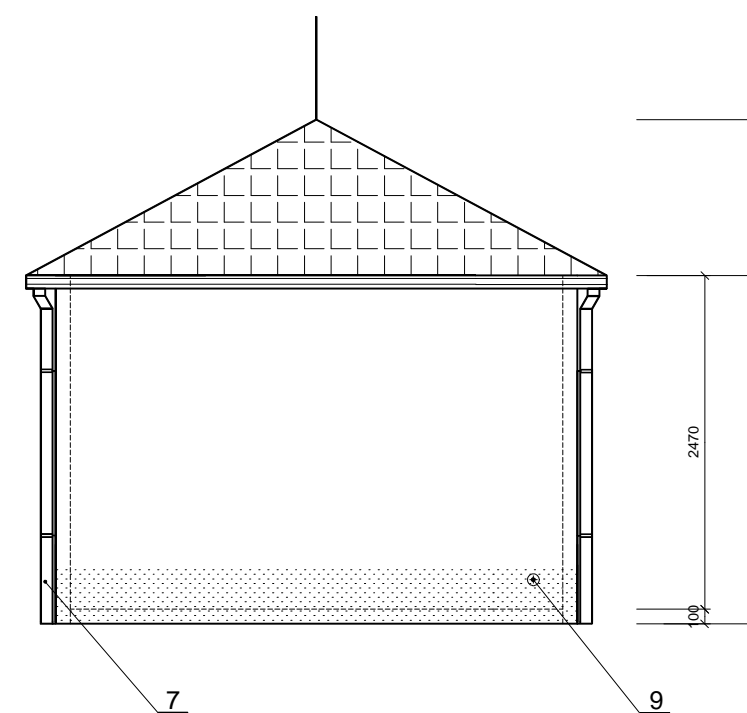
Provedení	
1.	Střecha Valbová tvořená lehkou ocel. konstrukcí s krytinou Bramac
2.	Osazené větrací tašky ve střešní krytině
3.	Jímací hromosvodová soustava propojena drátem FeZn
4.	Nátěr soklu - fasádní barva hnědá, povrch jednozrný
5.	Oceloplechová vrata s požární odolností EI 15 DP1, EI 30 DP1
6.	Větrací prostup - žaluzie proti vodě
7.	Odvodnění střechy - v plastovém provedení a hnědé barvě
8.	Obklad podhledu - CETRIS
9.	Zemnění
10.	Nezávazné schéma základů

INVESTOR			
OBEC			
VYPRACOVAL	VANĚK		
SCHVÁLIL			
Typ: RS STL 2500		MĚŘÍTKO	1:50
Regulační stanice plynu 7,1 x 3,5 x 2,57 m.		DATUM	21.11.2011
		KÓTY V	mm
		ARCH.Č	
OBSAH		STUPĚŇ PD	
Půdorys, pohledy		Č. VÝKRESU	Č. PARE
		9/1	

Pohled C



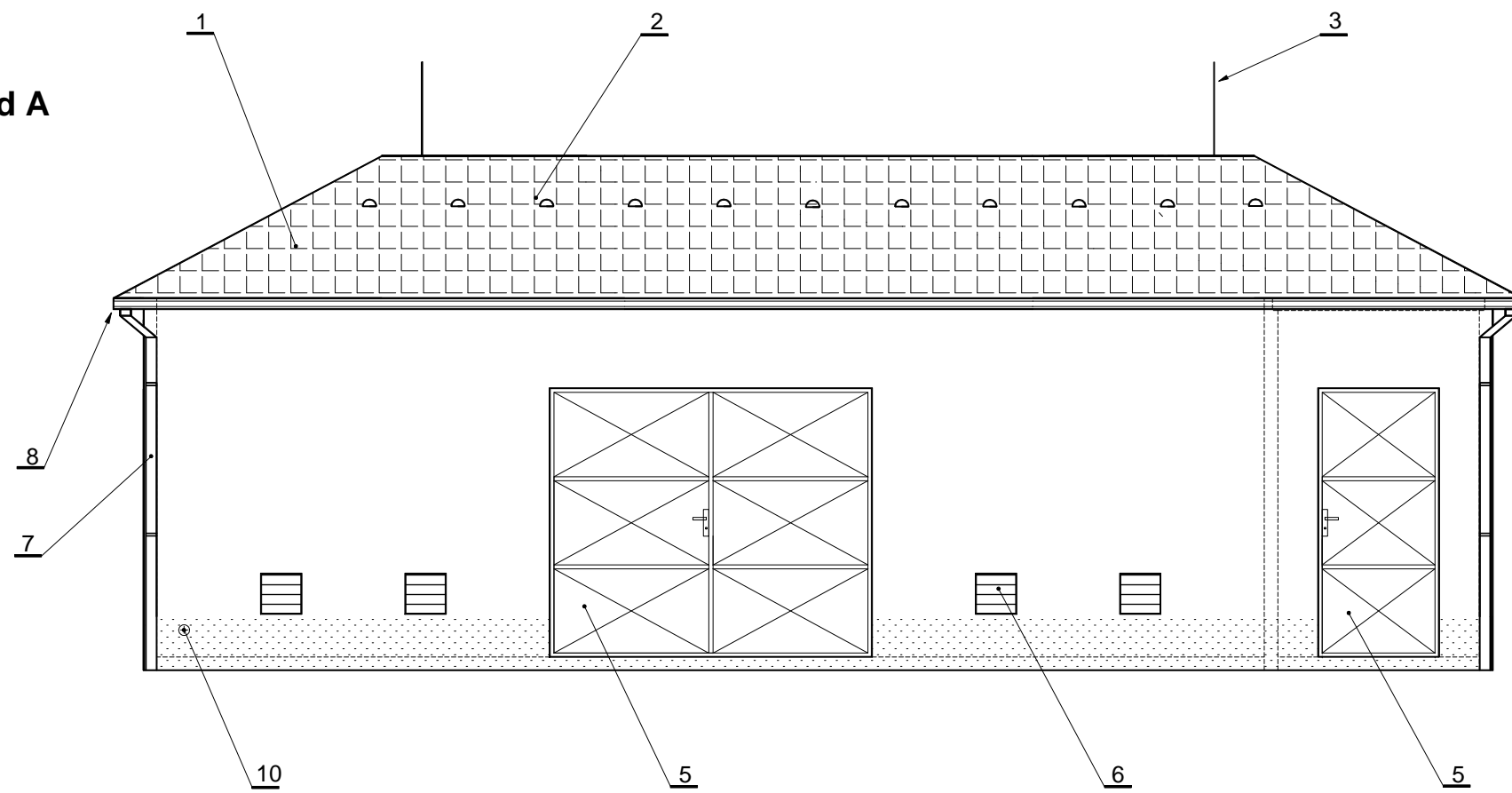
Pohled B



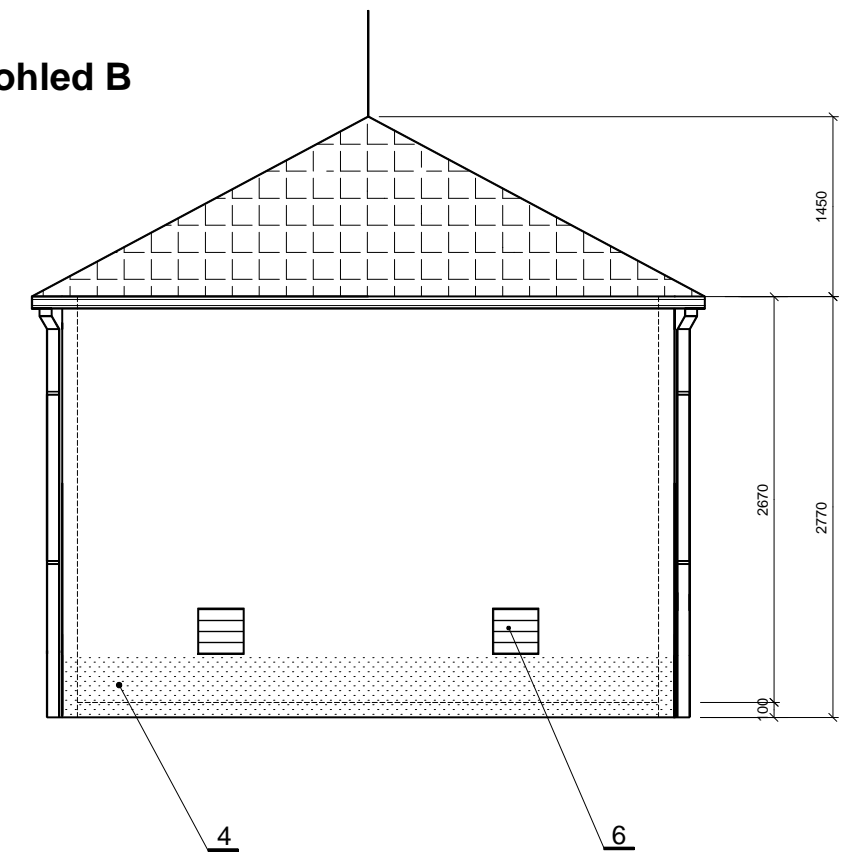
Provedení	
1.	Střeška Valbová tvořená lehkou ocel. konstrukcí s krytinou Bramac
2.	Osazené větrací tašky ve střešní krytině
3.	Jímací hromosvodová soustava propojena drátem FeZn
4.	Nátěr soklu - fasádní barva hnědá, povrch jednozrný
5.	Oceloplechová vrata s požární odolností EI 15 DP1, EI 30 DP1
6.	Větrací prostup - žaluzie proti vodě
7.	Odvodnění střešy - v plastovém provedení a hnědé barvě
8.	Obklad pohledu - CETRIS
9.	Zemnění
10.	Nezávazné schéma základů

INVESTOR			
OBEC			
VYPRACOVAL	VANĚK		
SCHVÁLIL			
Typ: RS STL 2500		MĚŘÍTKO	1:50
Regulační stanice plynu 7,1 x 3,5 x 2,57 m.		DATUM	21.11.2011
		KÓTY V	mm
		ARCH.Č	
		STUPEŇ PD	
OBSAH	Pohledy	Č. VÝKRESU	9/2
		Č. PARE	

Pohled A

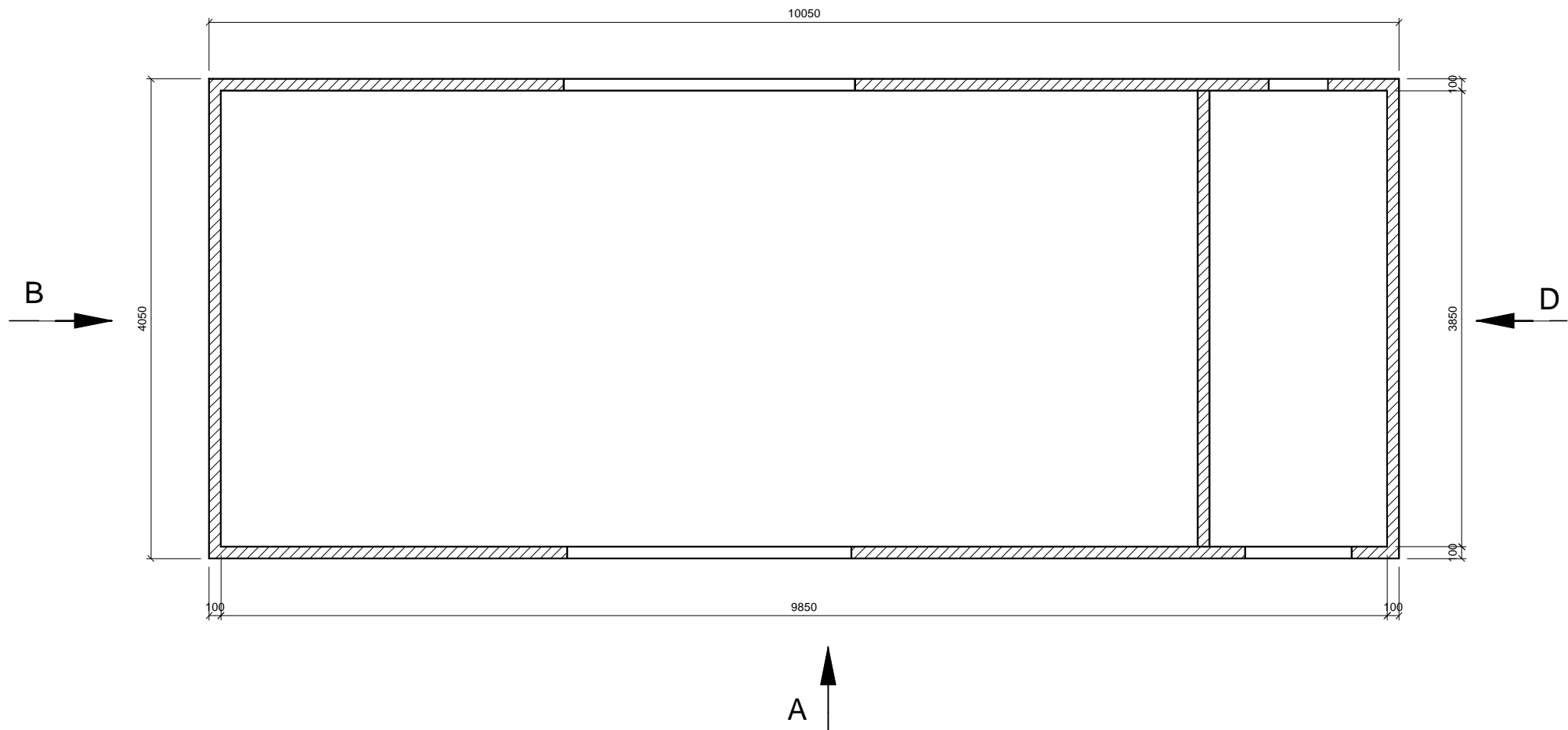


Pohled B




Pùdorys:

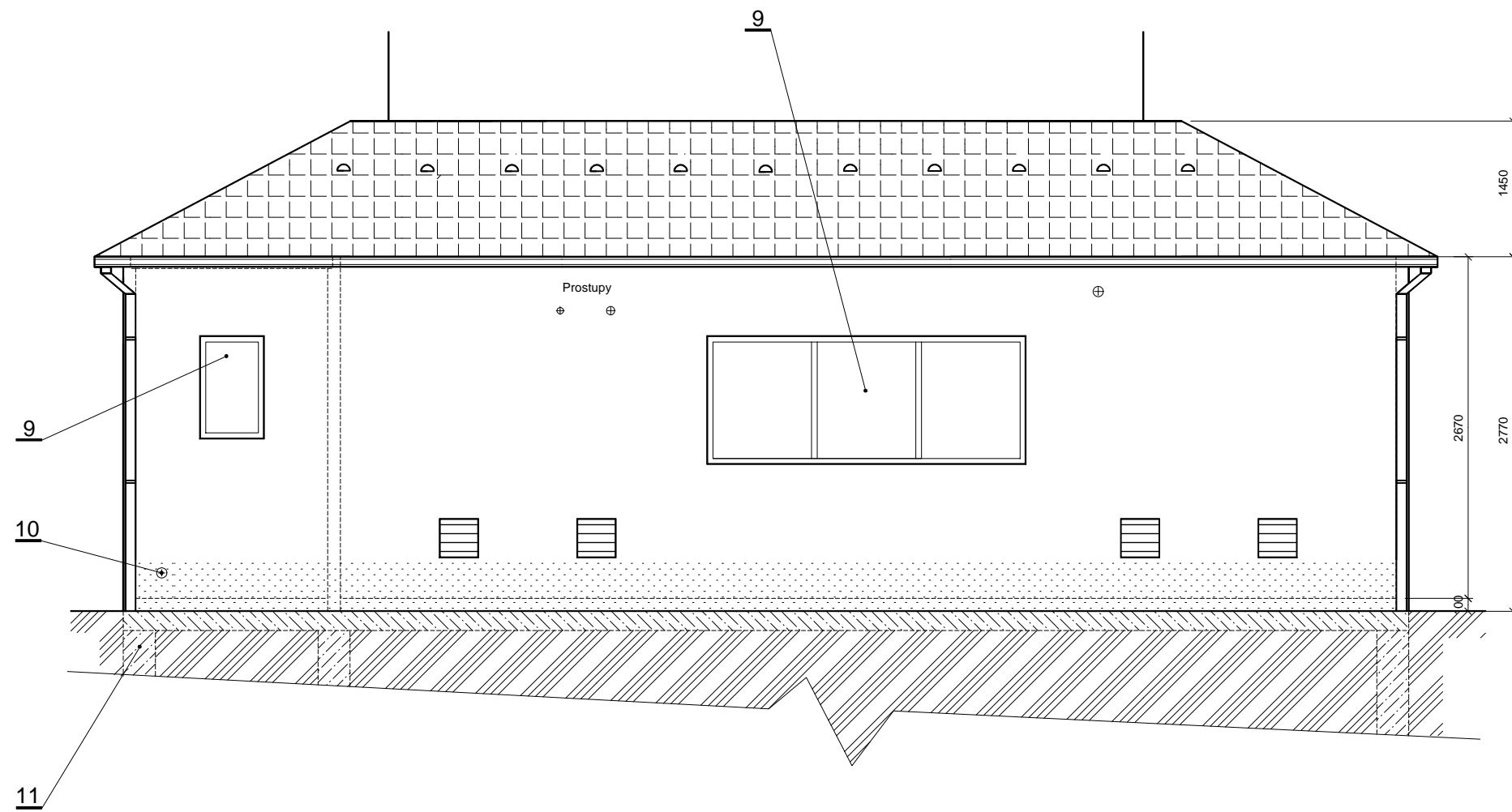
C ↓



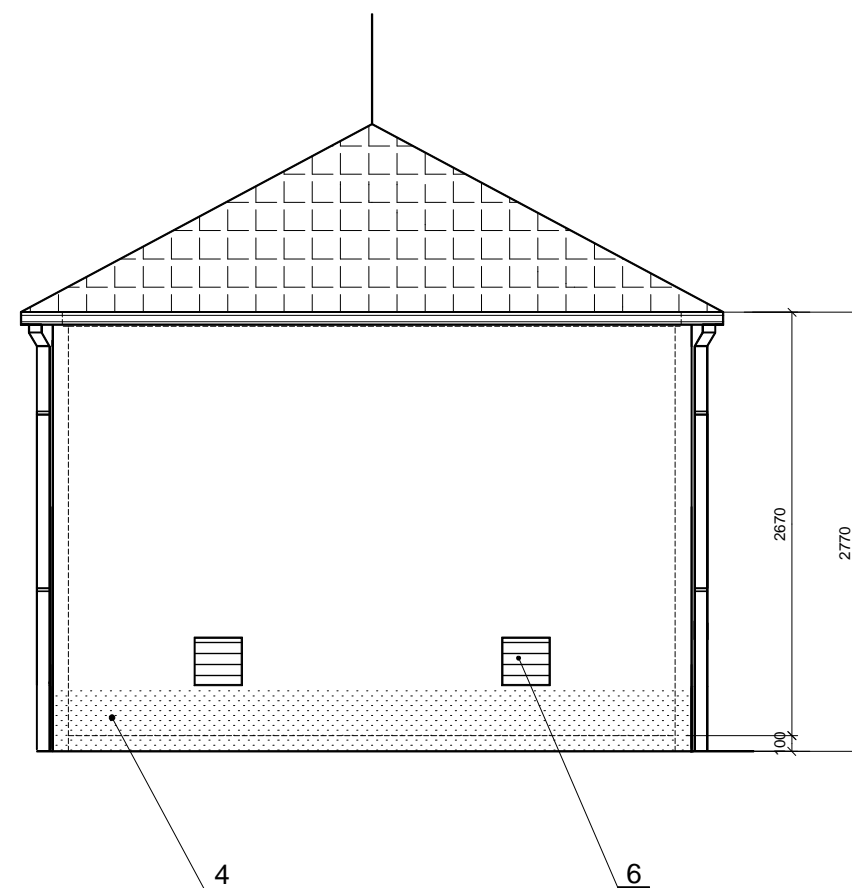
Provedení	
1.	Střecha Valbová tvořená lehkou ocel. konstrukcí s krytinou Bramac
2.	Osazené větrací tašky ve střešní krytině
3.	Jímací hromosvodová soustava propojena drátem FeZn
4.	Nátěr soklu - fasádní barva hnědá, povrch jednozrný
5.	Oceloplechová vrata s požární odolností EI 15 DP1, EI 30 DP1
6.	Větrací průstup - žaluzie proti vodě
7.	Odvodnění střechy v plastovém provedení a hnědé barvě
8.	Obklad podhledu - CETRIS
9.	Okno pevné - drátosklo
10.	Zemnění

INVESTOR		
OBEC		
VYPRACOVAL	VANĚK	
SCHVÁLIL		
Typ: RS VTL 10000	MĚŘÍTKO	1:50
Regulační stanice plynu 10,05 x 4,05 x 2,77 m	DATUM	22.11.2011
	KÓTY V	mm
	ARCH.Č	
	STUPEŇ PD	
OBSAH	Pùdorys, pohledy A,B	Č. VÝKRESU 10/1
		Č. PARE

Pohled C



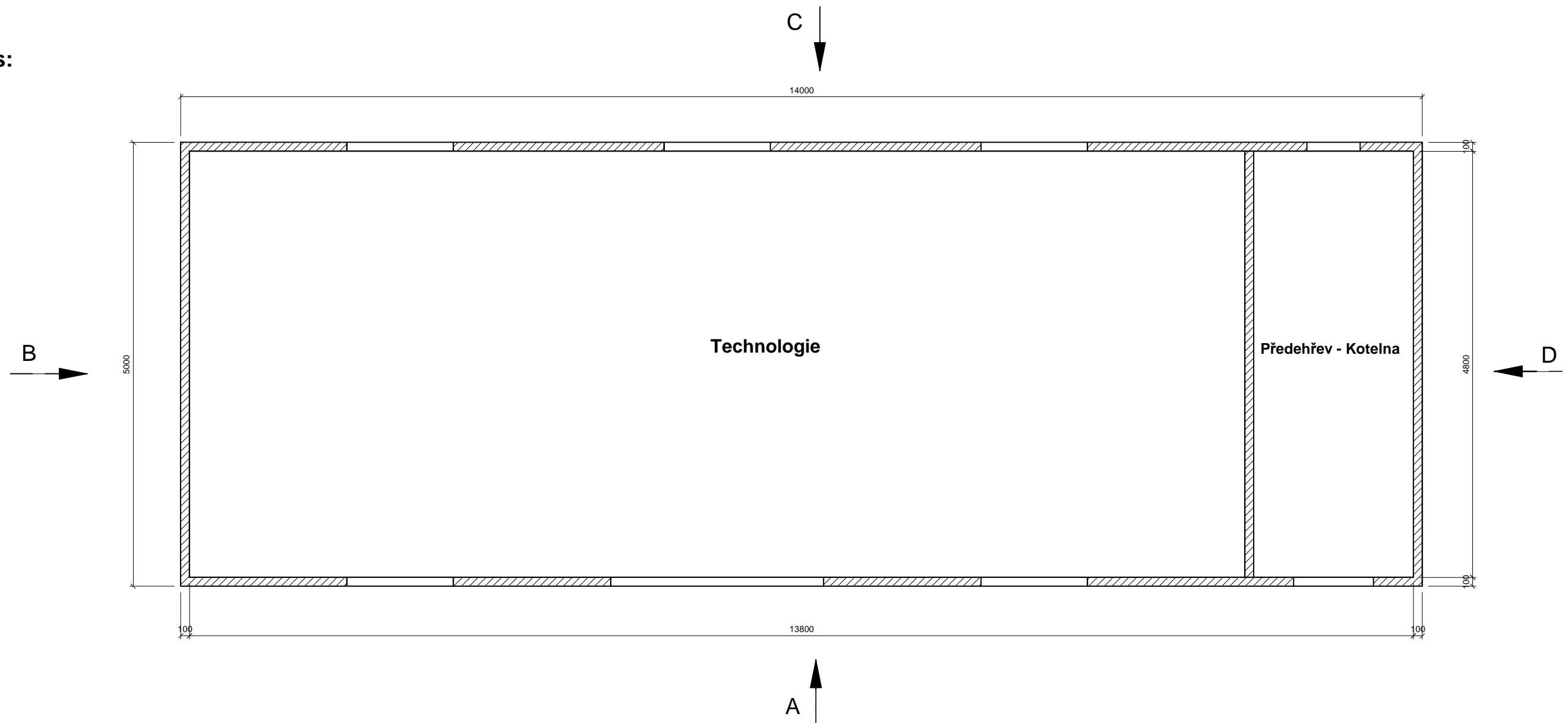
Pohled D



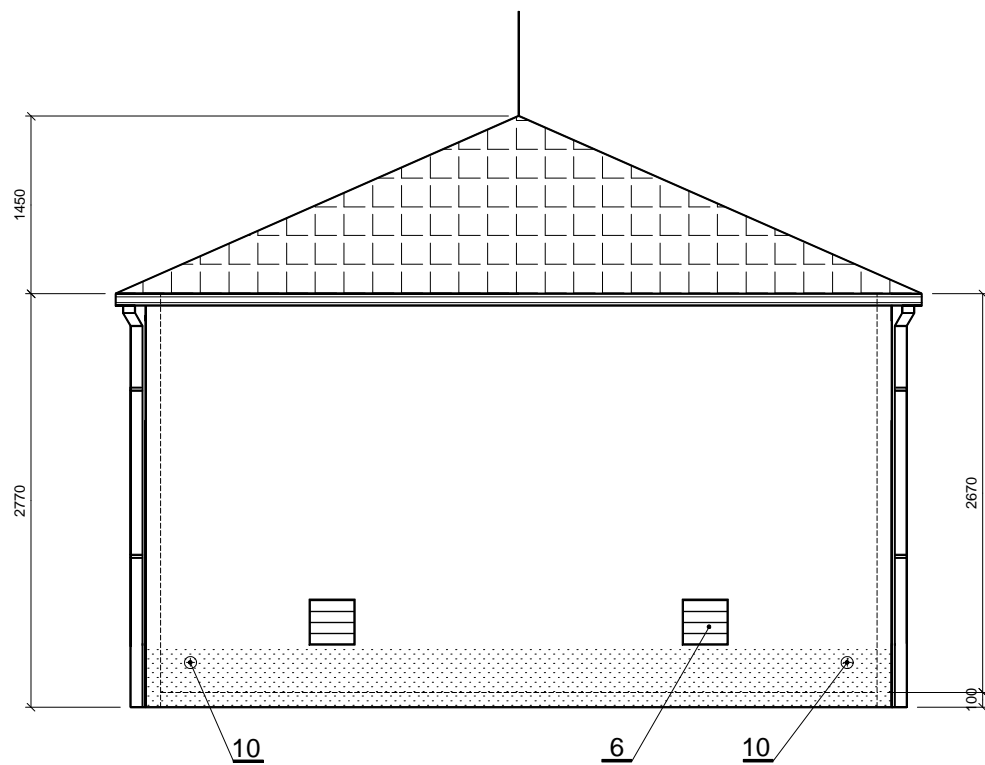
Provedení	
1.	Střecha Valbová tvořená lehkou ocel. konstrukcí s krytinou Bramac
2.	Osazené větrací tašky ve střešní krytině
3.	Jímací hromosvodová soustava propojena drátem FeZn
4.	Nátěr soklu fasádní barva hnědá, povrch jednozrný
5.	Oceloplechová vrata s požární odolností EI 15 DP1, EI 30 DP1
6.	Větrací prostup - žaluzie proti vodě
7.	Odvodnění střechy - v plastovém provedení a hnědé barvě
8.	Obklad podhledu - CETRIS
9.	Okno pevné - drátosklo
10.	Zemnění
11.	Nezávazné schéma základů

INVESTOR		
OBEC		
VYPRACOVAL	VANĚK	
SCHVÁLIL		
Typ: RS VTL 10000	MĚŘÍTKO	1:50
Regulační stanice plynu 10,05 x 4,05 x 2,77 m	DATUM	22.11.2011
	KÓTY V	mm
	ARCH.Č	
OBSAH	STUPEŇ PD	
	Č. VÝKRESU	Č. PARE
Pohledy C,D	10/2	

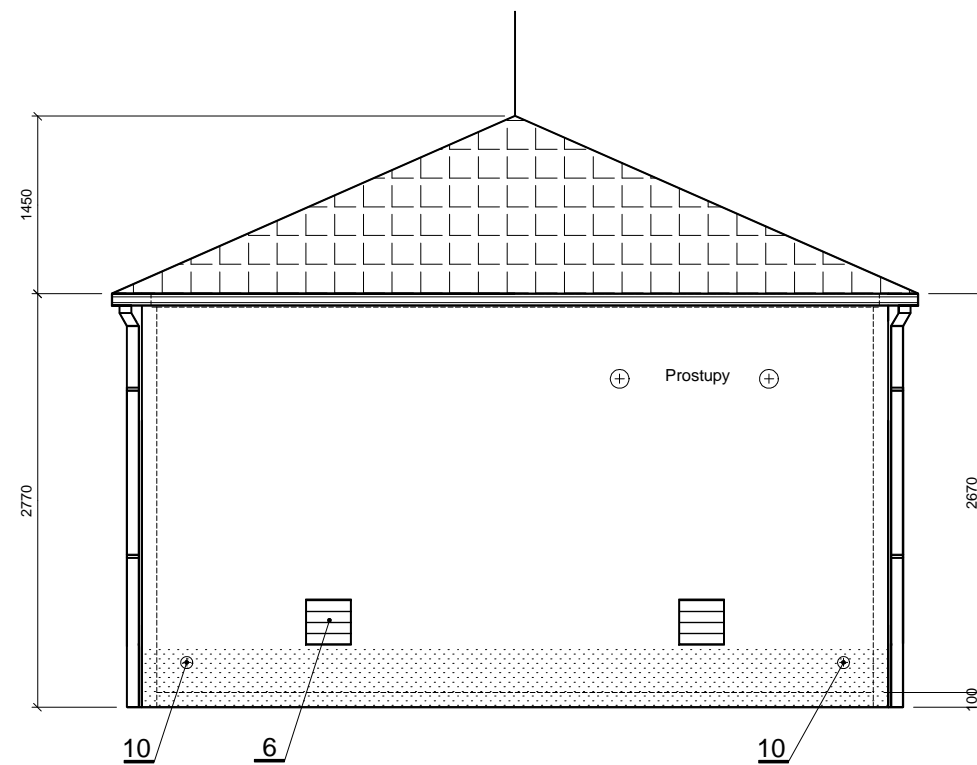
Půdorys:



Pohled B



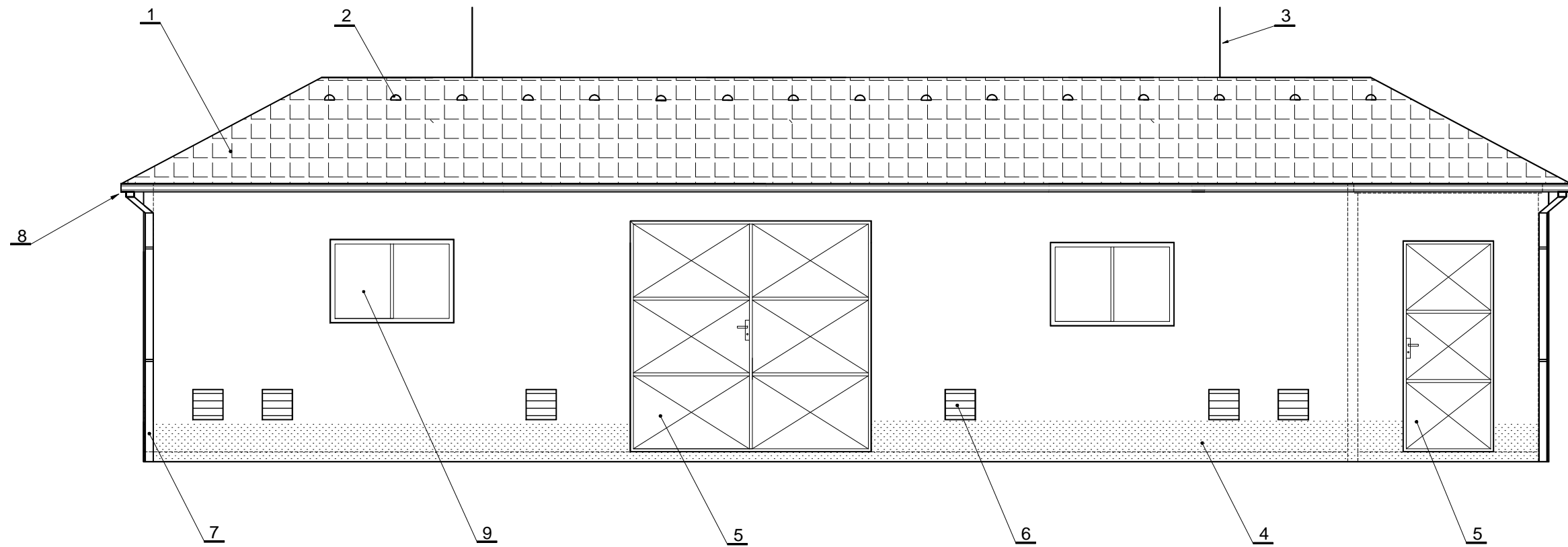
Pohled D



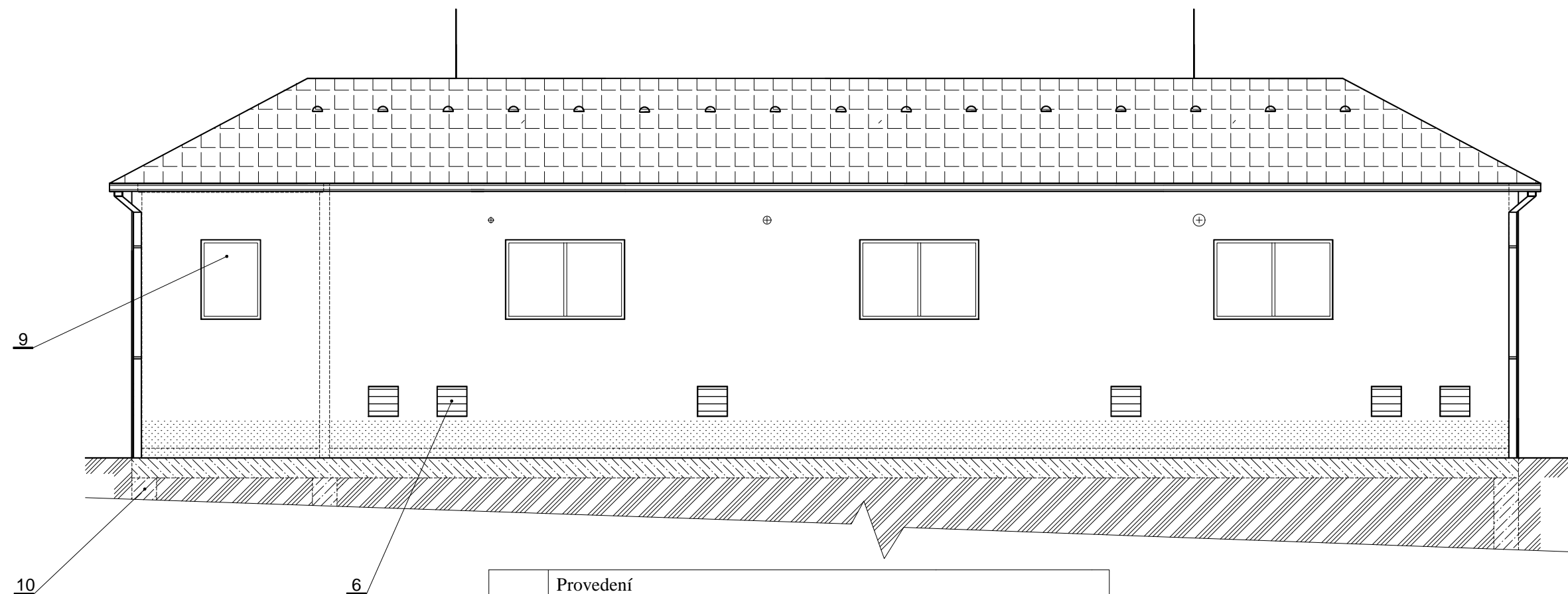
Provedení	
1.	Střecha Valbová tvořená lehkou ocel. konstrukcí s krytinou Bramac
2.	Osazené větrací tašky ve střešní krytině
3.	Jímací hromosvodová soustava propojena drátem FeZn
4.	Nátěr soklu - fasádní barva hnědá, povrch jednozrný
5.	Oceloplechová vrata s požární odolností EI 15 DP1, EI 30 DP1
6.	Větrací vstup žaluzie proti vodě
7.	Odvodnění střechy - v plastovém provedení a hnědé barvě
8.	Obklad podhledu a římsy - Cetris
9.	Okno pevné - drátosklo
10.	Zemnění

INVESTOR			
OBEC			
VYPRACOVAL	VANĚK		
SCHVÁLIL			
Typ: RS VTL 15000		MĚŘÍTKO	1:50
Regulační stanice plynu 14 x 5 x 2,77 m		DATUM	16.11.2011
		KÓTY V	mm
		ARCH.Č	
		STUPEŇ PD	
OBSAH	Půdorys, pohledy B, D	Č. VÝKRESU	11/1
		Č. PARE	


Pohled A



Pohled C



	Provedení
1.	Střeška Valbová tvořená lehkou ocel. konstrukcí s krytinou Bramac
2.	Osazené větrací tašky ve střešní krytině
3.	Jímací hromosvodová soustava propojena drátem FeZn
4.	Nátěr soklu - fasádní barva hnědá, povrch jednozrný
5.	Oceloplechová vrata s požární odolností EI 15 DP1, EI 30 DP1
6.	Větrací prostup žaluzie proti vodě
7.	Odvodnění střešky v plastovém provedení a hnědé barvě
8.	Obklad podhledu - Cetris
9.	Okno pevné - drátosklo
10.	Nezávazné schéma základů

INVESTOR		
OBEC		
VYPRACOVAL	VANĚK	
SCHVÁLIL		
Typ: RS VTL 15000 Regulační stanice plynu 14 x 5 x 2,77 m		MĚŘITKO 1:50 DATUM 16.11.2011 KÓTY V mm ARCH.Č STUPEŇ PD
OBSAH	Pohledy: A, C	Č. VÝKRESU 11/2 Č. PARE