



SLOUPÁRNA MAJDALENA s.r.o.

378 03 Majdalena

rok 07

Číslo certifikátu: 1020 – CPR - 020019647

ČSN EN 40 - 4 Osvětlovací stožáry – část 4: Požadavky na osvětlovací stožáry ze železobetonu a nepředpjatého betonu

SLOUP: OSV - 9/1,5 kN

Beton: C 50/60 – 90 d

Pevnost v tlaku $f_c = 60 \text{ N/mm}^2$

Klasická betonářská výztuž: BSt 500

Mez pevnosti v tahu $f_{tk} = 500 \text{ N/mm}^2$

Namáhání na mezi trvalé deformace $f_{yk} = 470 \text{ N/mm}^2$

Rozměry v mm

Délka = 9000 mm

Průměr ve špici: = 115 mm

Průměr na patě: = 205 mm

Ukotvení: 1500 mm

Betonářská výztuž BSt 500: $\phi 7 \text{ mm}$ / 4 kusy

Betonářská výztuž BSt 500: $\phi 12 \text{ mm}$ / 6 kusů

Příčná výztuž: $\phi 2,8 \text{ mm}$ / rozteč záv. 80 mm

Krycí vrstva: pro příčnou výztuž = 10 mm

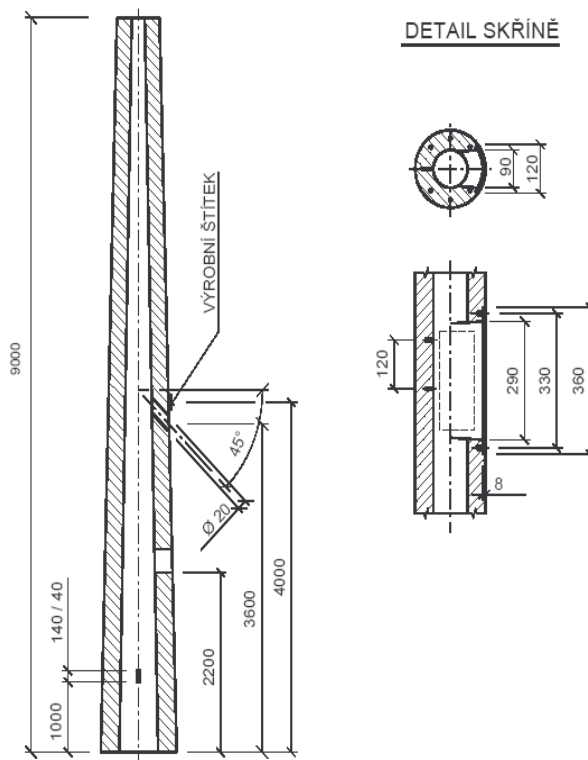
pro podélnou výztuž = 15 mm

Funkční způsobilost při nárazu vozidla:

(pasivní bezpečnost) tříd 0

Podrobnou specifikaci a požadavky na trvanlivost viz:

Technické podmínky S1 – TEPO 10/04





SLOUPÁRNA MAJDALENA s.r.o.

378 03 Majdalena

rok 07

Číslo certifikátu: 1020 – CPR - 020019647

ČSN EN 40 - 4 Osvětlovací stožáry – část 4: Požadavky na osvětlovací stožáry
ze železobetonu a předpjatého betonu

SLOUP: OSV - 10,5/12 kN

Beton: C 50/60 – 90 d

Pevnost v tlaku $f_c = 60 \text{ N/mm}^2$

Předpínací výztuž Lano (SPC-7): $\phi 12,5 \text{ mm}$

Mez pevnosti v tahu $f_p = 1800 \text{ N/mm}^2$

Namáhání na mezi trvalé deformace $f_{yk} = 1395 \text{ N/mm}^2$

Klasická betonářská výztuž: BSt 500

Mez pevnosti v tahu $f_{tk} = 500 \text{ N/mm}^2$

Namáhání na mezi trvalé deformace $f_{yk} = 470 \text{ N/mm}^2$

Rozměry v mm

Délka = 10 500 mm

Průměr ve špičce = 244 mm

Průměr na patě = 363 mm

Ukotvení: 2000 mm

Předpjatá výztuž Lano (SPC-7): $\phi 12,5 \text{ mm}$ / 8 kusů

Betonářská výztuž BSt 500: $\phi 14 \text{ mm}$ / 8 kusů

Příčná výztuž: $\phi 2,8 \text{ mm}$ / rozteč záv. 180 mm

Krycí vrstva: pro příčnou výztuž = 10 mm

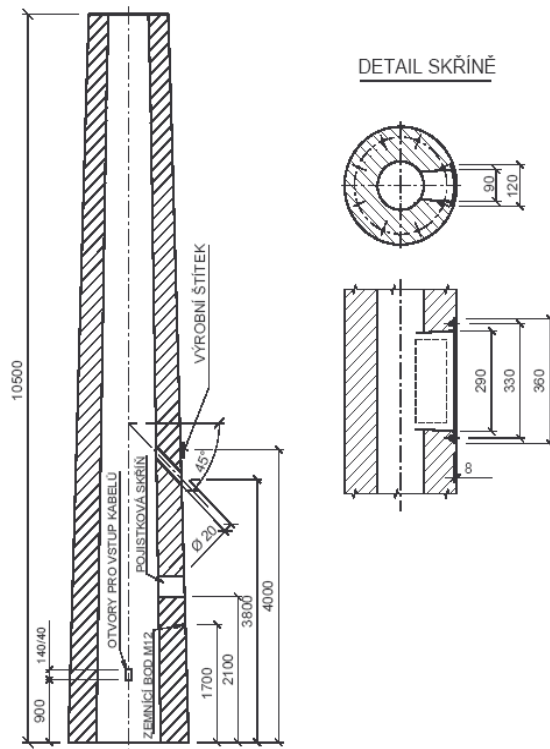
pro podélnou výztuž = 15 mm

Funkční způsobilost při nárazu vozidla:

(pasivní bezpečnost) tříd 0

Podrobnou specifikaci a požadavky na trvanlivost viz:

Technické podmínky SI – TEPO 10/04





SLOUPÁRNA MAJDALENA s.r.o.

378 03 Majdalena

rok 07

Číslo certifikátu: 1020 – CPR - 020019647

ČSN EN 40 - 4 Osvětlovací stožáry – část 4: Požadavky na osvětlovací stožáry
ze železobetonu a předpjatého betonu

SLOUP: OSV - 10,5/15 kN

Beton: C 50/60 – 90 d

Pevnost v tlaku $f_c = 60 \text{ N/mm}^2$

Předpínací výztuž Lano (SPC-7): $\phi 12,5 \text{ mm}$

Mez pevnosti v tahu $f_p = 1800 \text{ N/mm}^2$

Namáhání na mezi trvalé deformace $f_{yk} = 1395 \text{ N/mm}^2$

Klasická betonářská výztuž: BSt 500

Mez pevnosti v tahu $f_{tk} = 500 \text{ N/mm}^2$

Namáhání na mezi trvalé deformace $f_{yk} = 470 \text{ N/mm}^2$

Rozměry v mm

Délka = 10 500 mm

Průměr ve špičce = 244 mm

Průměr na patě = 363 mm

Ukotvení: 2000 mm

Předpjatá výztuž Lano (SPC-7): $\phi 12,5 \text{ mm}$ / 8 kusů

Betonářská výztuž BSt 500: $\phi 16 \text{ mm}$ / 12 kusů

Příčná výztuž: $\phi 2,8 \text{ mm}$ / rozteč záv. 90 mm

Krycí vrstva: pro příčnou výztuž = 10 mm

pro podélnou výztuž = 15 mm

Funkční způsobilost při nárazu vozidla:

(pasivní bezpečnost) tříd 0

Podrobnou specifikaci a požadavky na trvanlivost viz:

Technické podmínky SI – TEPO 10/04

